

**Global engineering -
Trusted solutions**



Elektrischer Handhebel RLX-E

Electric Control Handle RLX-E

Poignée „homme mort“ électrique RLX-E

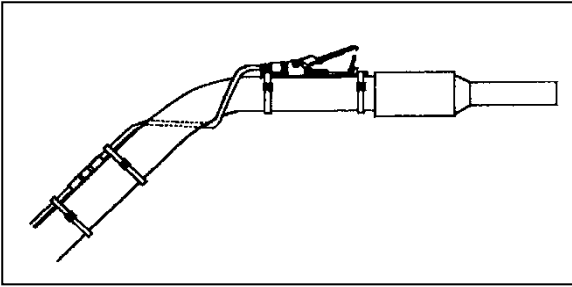
Clemco

International GmbH

Carl-Zeiss-Straße 21
83052 Bruckmühl
Germany

Tel.: +49 (0) 8062 – 90080
Mail: info@clemco.de
Web: www.clemco-international.com

1 Installation / Installation / Travaux d'assemblage



Befestigung des Handhebels

Attachment of control handle

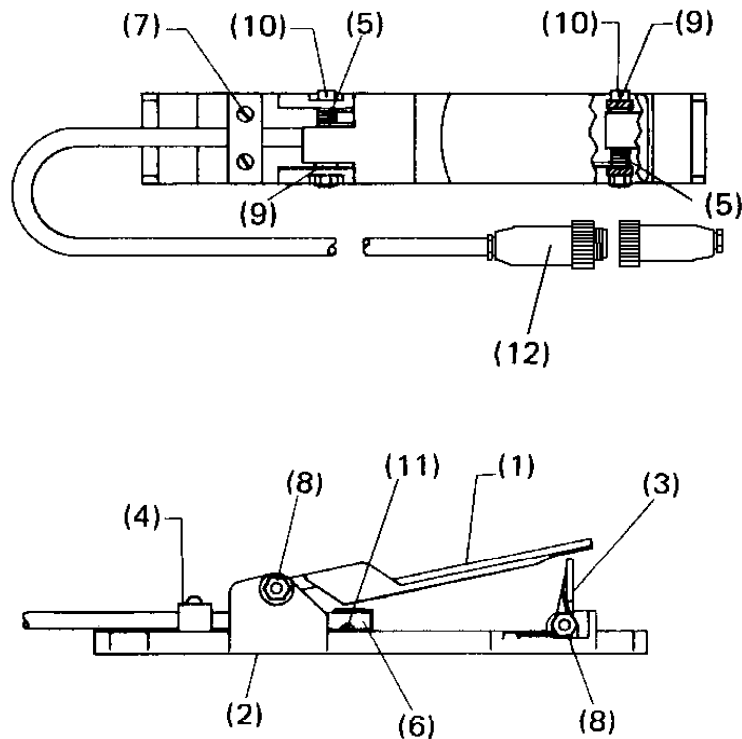
Fixation de la poignée "homme mort"

ACHTUNG! Für den Betrieb des Handhebels ist unbedingt die Bedienungsanweisung des Strahlkessels zu verwenden.

WARNING! For operation of the control handle the owner's manual of the blast machine has to be used.

IMPORTANT! Lors de la mise en fonctionnement de la poignée, toujours se reporter préalablement à la notice d'utilisation des sableuses.

2 Ersatzteile / Replacement parts / Liste de pièces détachées



Handhebel / Control handle / Poignée "homme mort" RLX-E

Pos. No. No.	Art. Nr. Stock No. Réf.	Beschreibung Description Description
(-)	90711D	E-Handhebel RLX-E 12V mit Stahlkabel E-control handle RLX-E 12V with steel cord Poignée électrique RLX-E 12V avec câble acier
(-)	05801D	E-Handhebel RLX-E mit orangem Kabel E-control handle RLX-E with orange cord Poignée électrique RLX-E avec câble orange
(-)	90889D	E-Handhebel RLX-E-2 mit Doppelfunktion E-control handle RLX-E-2 with dual function Poignée électrique RLX-E-2 double fonction
(1)	10573I	Handhebel / Handle lever / Poignée
(2)	10568I	Bodenplatte / Floor plate / Support
(3)	10564D	Sicherung / Lever lock / Loquet sécurité
(4)	05778I	Schelle für RLX-E Stahlkabel Clamp for RLX-E steel cord Bride de serrage pour câble acier
(5)	100085	Feder / Spring / Ressort

(6)	99156D	Schalter mit Stahlkabel Switch with steel cord Interrupteur avec câble en acier
(-)	05813D	Schalter mit orangem Kabel Switch with orange cord Interrupteur avec câble orange
(-)	94346D	Schalter ohne Kabel Switch without cord Interrupteur sans câble
(-)	99193D	Schalter mit Kabel für Doppelfunktion Switch with cord for double function Interrupteur avec câble pour double fonction
(7)	05814I	Schraube / Screw / Vis 8/32" x 3/4"
(8)	05815I	Mutter / Nut / Erou 8/32"
(9)	05816I	Beilagscheibe / Washer / Rondelle
(10)	05817I	Schraube / Screw / Vis 3/16" x 1 1/4"
(11)	05818I	Schraube / Screw / Vis 4/40" x 1/4"
(-)	99289D	Stahlkabel per m Steel cord per m Câble acier au mètre
(-)	99447D	Oranges Kabel per m (3-polig) Orange cord per m Câble orange au mètre
(12)	90147D	Kupplung männlich 12V Coupling male 12V Connecteur masculin 12V
Zubehör / equipment / équipement		
(-)	99443D	Oranges Kabel 10m mit Stecker Orange cord 10m with plugs Câble orange 10m avec connecteurs
(-)	94181D	Kabel 20m mit Stecker Orange cord 20m with plugs Câble orange 20m avec connecteurs
(-)	94182D	Oranges Kabel 40m mit Stecker Orange cord 40m with plugs Câble orange 40m avec connecteurs
(-)	27295D	Oranges Kabel per m (4-polig-verzinnete Litze) (für Verlängerungskabel) Orange cord per m Câble orange au mètre
(13)	90150D	Kupplung weiblich 12V Coupling female 12V Connecteur féminin 12V
(-)	02195I	Nylonband / Nylon wire / Collier plastique