

BEDIENUNGSANWEISUNG

Druckstrahlkabine

BNP- Baureihe

(BNP 65, 75, 85, 220, 601 & 721)

Clemco
International GmbH

Carl-Zeiss-Straße 21
83052 Bruckmühl
Germany

Tel.: +49 (0) 8062 – 90080
Mail: info@clemco.de
Web: www.clemco-international.com

INHALTSVERZEICHNIS

1	ABKÜRZUNGEN, DEFINITIVEN, SYMBOLE UND PIKTOGRAMME	4
2	ALLGEMEINE HINWEISE	4
2.1	Technische Unterlagen	4
2.2	Mitgeltende Dokumente	4
3	GELTUNGSBEREICH	5
4	PRODUKTBESCHREIBUNG	5
4.1	Bestimmungsgemäße Verwendung und Einschränkungen	5
4.2	Nicht bestimmungsgemäße Verwendung – Warnungen vor Fehlgebrauch	5
4.3	Funktionsweise des Gesamtsystemes	6
4.4	Beschreibung	7
4.4.1	Strahlmittel-Rückgewinnungssystem (Zyklon)	7
4.4.2	Kessel	7
4.4.3	Patronenfilter	8
4.4.4	Stellteile	8
4.5	Energieverbrauch	8
4.6	Emissionen	8
5	VORBEREITEN FÜR GEBRAUCH	9
5.1	Transport / Umschlag	9
5.1.1	BNP 65 und BNP 220	9
5.1.2	BNP 75 und BNP 85	9
5.1.3	BNP601 und BNP 721	10
5.1.4	Zyklone.....	10
5.2	Auspacken und Entsorgen des Verpackungsmaterials.....	10
5.3	Voraussetzungen zum Aufstellen einer Kabine	10
5.3.1	Raumbedarf: BNP 65 und 220.....	11
5.3.2	Raumbedarf: BNP 75 und BNP 85	11
5.3.3	Raumbedarf: BNP 601	12
5.3.4	Raumbedarf: BNP 721	12
5.4	Installieren, montieren und Funktionstest	13
6	BETRIEBSANLEITUNG	14
6.1	Inbetriebnahme und Betrieb, Außerbetriebnahme nach Arbeitsschluß	14
6.2	NOT AUS.....	14
6.3	Außerbetriebnahme bei längerer Arbeitsunterbrechung oder Umsetzung der Anlage	14
6.4	Spezielle Arbeitsschritte	14
6.4.1	Anlage entlüften	14
6.4.2	Strahlmittel-Luft-Gemisch einstellen	15

6.4.3	Unterdruck, Sicht, Strahlmittelverbrauch und –förderung.....	15
6.4.4	Strahlmittelentleerung	15
6.4.5	Säubern des Patronenfilters / Wechseln der Patrone / Entsorgen des Abfallmaterials	16
6.4.6	Wechseln der Glasscheibe	16
6.4.7	Nachjustieren Türsicherung (pneumatisch)	16
7	INSTANDHALTUNG UND REINIGUNG	17
7.1	Allgemeines	17
7.2	Bei Bedarf	17
7.3	Nach max. 8 h Strahlen.....	17
7.4	Nach max 50 h Strahlen.....	17
7.5	Nach max 150 h Strahlen.....	18
7.6	Nach anderer Zeiten	18
8	STÖRUNGEN UND DEREN BESEITIGUNG.....	18
9	ZULÄSSIGE MODIFIKATIONEN DURCH NUTZER.....	20
10	ERSATZTEILLISTE.....	20
10.1	Einzelteile BNP 65, BNP75, BNP85 und BNP 220.....	20
10.2	Einzelteile BNP 601 und 721	22
10.3	Pneumatische Schaltung –manuelles Strahlmitteldosierventil	24
10.4	Strahlkessel SC2040	27
10.5	Strahldüse, Strahlschlauch, Kupplungen etc.....	27
10.6	Fußpedal	27
10.7	Druckstrahlzyklon.....	28
10.8	Patronenfilter und Ventilator.....	30
10.9	Schaltkasten	30
10.10	Möglichkeiten der Spannungen und Leistungen.....	30
10.11	Anlage Elektrischer Schaltplan- Klemmenbelegungsplan.....	31
10.12	Erdung.....	31
10.13	Optionen	31
10.13.1	Weitere Optionen	32
11	ENTSORGUNG	32

1 Abkürzungen, Definitinen, Symbole und Piktogramme

	Verletzungsgefahr Elektroanschlüsse nur durch zugelassene Fachkraft		Elektrostatische Schläge. Erden!
	Lärm > 85dB(A) Gehörschutz tragen		Explosionsgefahr durch Staub Erden!
	Explosionsgefahr Nur max zulässigen Druck anschließen		Verletzungsgefahr System vollständig druckentlasten bei Wartungsarbeiten


2 Allgemeine Hinweise

2.1 Technische Unterlagen

Die technischen Unterlagen sind Bestandteil der Maschine und enthalten wichtige Herstellerhinweise. Die technischen Unterlagen wenden sich an alle Personen, die die Kabine verwenden.

Diese Betriebsanleitung gibt wichtige Hinweise zum Umgang mit dem Gerät. Voraussetzung für sicheres Arbeiten ist die Einhaltung aller angegebenen Sicherheitshinweise und Handlungsanweisungen. Darüber hinaus sind die für den Einsatzbereich des Gerätes geltenden örtlichen Unfallverhütungsvorschriften und die allgemeinen Sicherheitsbestimmungen einzuhalten. Die Betriebsanleitung vor Beginn aller Arbeiten sorgfältig durchlesen! Sie ist Produktbestandteil und muss in unmittelbarer Nähe des Gerätes für das Personal jederzeit zugänglich aufbewahrt werden. Diese technischen Unterlagen müssen allen Personen, die unter eigener Verantwortung die Strahlkabine verwenden, zugänglich gemacht werden. Die Anlagen- und Betriebsverantwortlichen müssen sicherstellen, dass die Dokumentation vollständig gelesen und verstanden wurde.

Auf Grundlage dieser Dokumentation sind unter Berücksichtigung der Betriebssicherheitsverordnung entsprechende Instandhaltungs- und Prüfpläne sowie Betriebsanweisungen für das Bedien- und Instandhaltungspersonal abzuleiten.

	HINWEIS! Abbildungen in dieser Anleitung dienen dem grundsätzlichen Verständnis und können von der tatsächlichen Ausführung des Geräts abweichen.
---	---

2.2 Mitgeltende Dokumente

Folgende Bedienungsanweisungen sind zusätzlich zu beachten:

Bedienungsanweisung Einkammer-Druckstrahlgeräte für 1 Strahler mit manuellem Dosierventil, Pilotdruckregler, TLR Auslaßventil und Wasserabscheider

Bedienungsanweisung Druck Zyklon

Bedienungsanweisung MBX Filter

3 Geltungsbereich

Diese Bedienungsanweisung gilt für folgende Kabinentypen. Bitte zusätzlich Bedienungsanweisungen der genutzten Komponenten beachten.

Art. Nr.:	Bezeichnung der Kabine	Komponenten		
		Strahlgerät (Kessel)	Druck Zyklon	Filter
12611Z	BNP 65 DS	SC 2040	900 CFM (25,4 m ³ /min)	MBX 1500
12613Z	BNP 220 DS	SC 2040	900 CFM (25,4 m ³ /min)	MBX 1500
100401	BNP 601 DS	SC 2040	900 CFM (25,4 m ³ /min)	MBX 1500
100412	BNP 721 DS	SC 2040	900 CFM (25,4 m ³ /min)	MBX 1500
100749	BNP 721 DS	SC 2040	900 CFM (25,4 m ³ /min)	MBX 2000
Option	BNP 75 / BNP 85			

4 Produktbeschreibung

4.1 Bestimmungsgemäße Verwendung und Einschränkungen

	BNP 65 / 75	BNP 220 / 85	BNP 601	BNP 721
Max. Belastbarkeit Gitterrost	1000 N 100 kp	1000 N 100kp	2500 N 250 kp	2500 N 250 kp
Max. Belastbarkeit Gehäuse Kabine	2000 N 200 kp	2000 N 200 kp	10 000N 1000 kp	10 000 N 1000 kp
Max. Belastbarkeit mit Einfahrgestell	2000 N 200 kp	2000 N 200 kp	2500 N 250 kp	2500 N 250 kp
Einsatzzeit	Dauerbetrieb			
Grundlegende Parameter	Siehe gelbes Deckblatt			

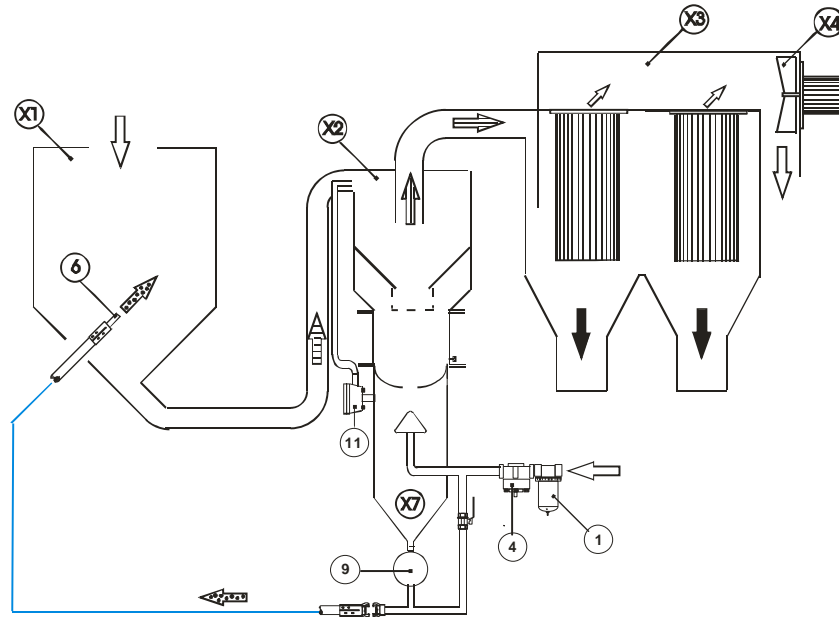
4.2 Nicht bestimmungsgemäße Verwendung – Warnungen vor Fehlgebrauch

Die Nutzung ist verboten

- als Abblaskabine mit Einsatz von explosiven und/oder gesundheitsschädlichen Lösungsmitteln
- in explosionsgefährdeten Zonen
- für das Abstrahlen von Teilen, wo Stoffe freigesetzt werden
 - o bei denen Explosionsgefahr besteht
 - o die durch den Filter nicht ausreichend zurückgehalten werden
 - o die bei Defekt am Filter zu Gesundheitsschäden führen

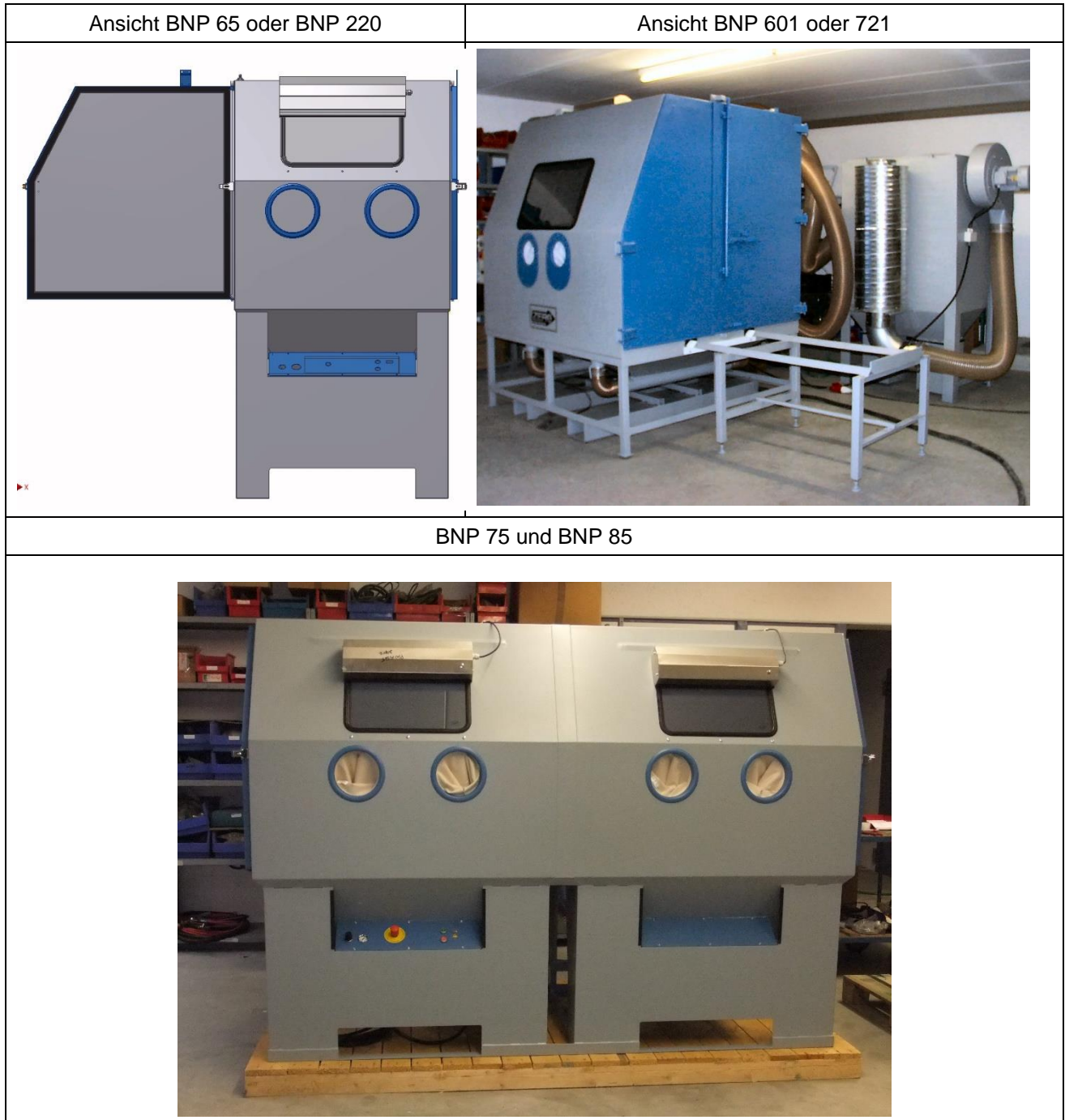
4.3 Funktionsweise des Gesamtsystemes

Strahlmittelkreislauf - Grundprinzip



	Saubere Luft	9 / -QN1	Manuelles Strahlmitteldosierventil
	Strahlmittel, Staub und Luft	-- / -QM2 + -QM 5	Membranventil / Abreinigen
	Strahlmittel und Luft	11 / -QM4	Auslassventil
	Staub und Luft	-- / -RM1	Rückschlagventil
	Staub	-- / -BG1 + BG2	Staubkübelüberwachung
1 / -HS1	Wasserabscheider / Filter	-- / -BP2	PE Wandler der Staubkübelüberwachung
2 / -QM3	Kugelhahn	-- / --QM8 + -QM9	Kugelhahn
3 / -KH1 + -KH2	Druckregler mit Manometer	-- / -RN3	Abblasdüse Strahlkabine
4 / -KH3	Pilotregler	X1	Strahlkabine
-- / -PG1 + -PG3	Manometer	X2	Zyklon
6 / -RN1	Strahldüse	X3	Patronenfilter
-- / -QM1	3/2-Wege Ventil	X4	Ventilator
-- / -RN2 + -RN4	Abblasdüse Filter	X5	Schaltkasten
SJ 1	Pneum. Fußpedal	X7	Strahlkessel

4.4 Beschreibung



4.4.1 Strahlmittel-Rückgewinnungssystem (Zyklon)

- Zyklonprinzip
 - o Separierung von Staub im Filter
 - o noch gutes Strahlmittel im Kreislauf
 - o grobe Verunreinigungen im Sieb

4.4.2 Kessel

- Volumen: 100l
- Dosierventil: manuell
- Steuerung über Fußpedal

4.4.3 Patronenfilter

- abhängig vom Modell (siehe gesonderte Bedienungsanweisung)
- Automatische Abreinigung durch Luftimpuls mit Nachlauf
- Empfehlung für MBX- Filter
 - o Abstand Impulse: ca. 40 ... 60s
 - o Pulsdauer: ca. 500ms
 - o Nachlauf: ca. 5min
- Auswechselbare Patronen.
- Staubbehälter.

4.4.4 Stellteile

	wo	Bemerkungen /Funktionen
Druckregelung Strahlen	Schaltkasten	2 bis 7bar
Abreinigung Patrone	Druckregler am Druckluftpuffer (Filter)	Vorzugsdruck: 5bar
EIN/AUS	Schaltkasten	Aktivieren von <ul style="list-style-type: none">- Steuerkreislauf- Ventilator- Licht- Abreinigungsfunktion Filter (Nachlauf wird bei AUS nicht deaktiviert)
NOT/AUS	Schaltkasten	Deaktivieren der elektrischen Versorgung

4.5 Energieverbrauch

- Druckluftverbrauch: siehe gelbes Deckblatt
- E-seitiger Anschluß: siehe Maschinenschild

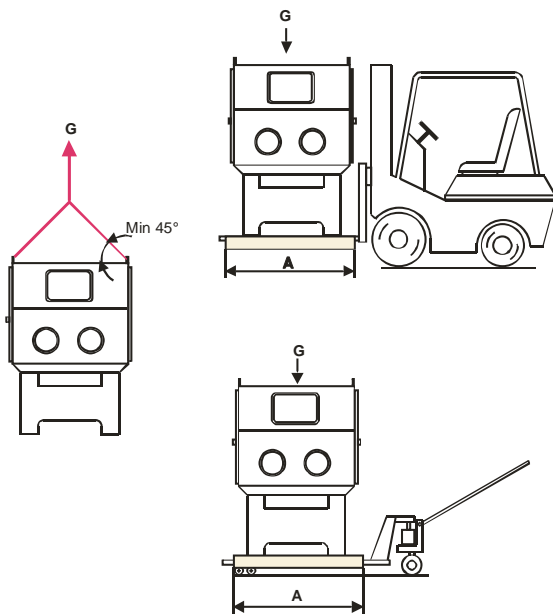
4.6 Emissionen

Siehe gelbes Deckblatt

5 Vorbereiten für Gebrauch

5.1 Transport / Umschlag

5.1.1 BNP 65 und BNP 220

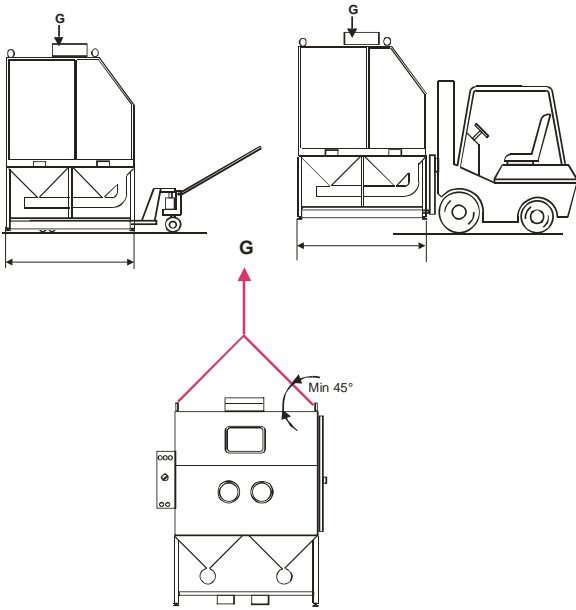


BNP	Gewicht		A (mm)
65	2500 N	250 kg	1100
220	2800 N	280 kg	1450

5.1.2 BNP 75 und BNP 85

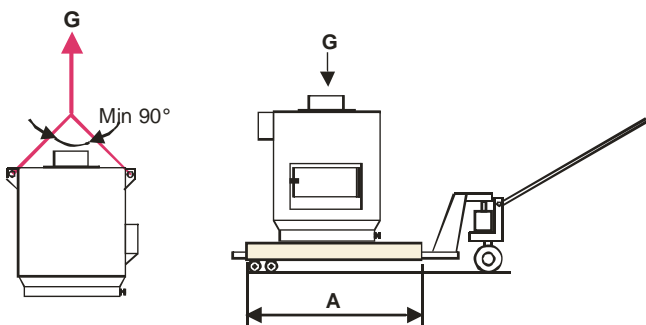
	<table border="1"> <thead> <tr> <th>BNP</th> <th colspan="2">Gewicht</th> <th>A (mm)</th> <th>B (mm)</th> </tr> </thead> <tbody> <tr> <td>75</td> <td>5000N</td> <td>500 kg</td> <td>2200</td> <td>1200</td> </tr> <tr> <td>85</td> <td>5600 N</td> <td>560 kg</td> <td>2900</td> <td>1300</td> </tr> </tbody> </table>	BNP	Gewicht		A (mm)	B (mm)	75	5000N	500 kg	2200	1200	85	5600 N	560 kg	2900	1300
BNP	Gewicht		A (mm)	B (mm)												
75	5000N	500 kg	2200	1200												
85	5600 N	560 kg	2900	1300												

5.1.3 BNP601 und BNP 721



BNP	Gewicht		A (mm)
601	8000 N	800 kg	1500
721	10 000 N	1000 kg	1850

5.1.4 Zyklone



* Europalette 800 x 1200

Modell	Gewicht		A (mm)
900	500 N	50 kg	800 mm*)
1200	700 N	70 kg	800 mm*)

5.2 Auspacken und Entsorgen des Verpackungsmaterials

- Paletten: Holzpaletten
- Plastikfolie

5.3 Voraussetzungen zum Aufstellen einer Kabine

Grundforderungen: Siehe gelbes Deckblatt

5.3.1 Raumbedarf: BNP 65 und 220

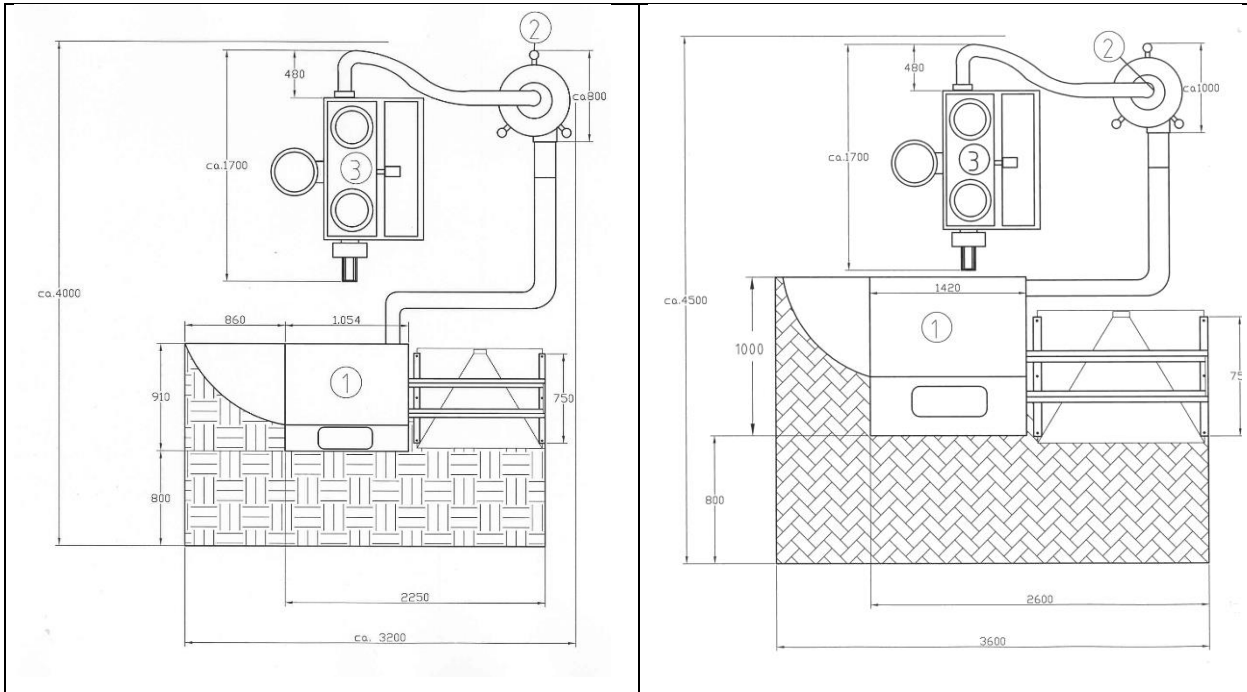
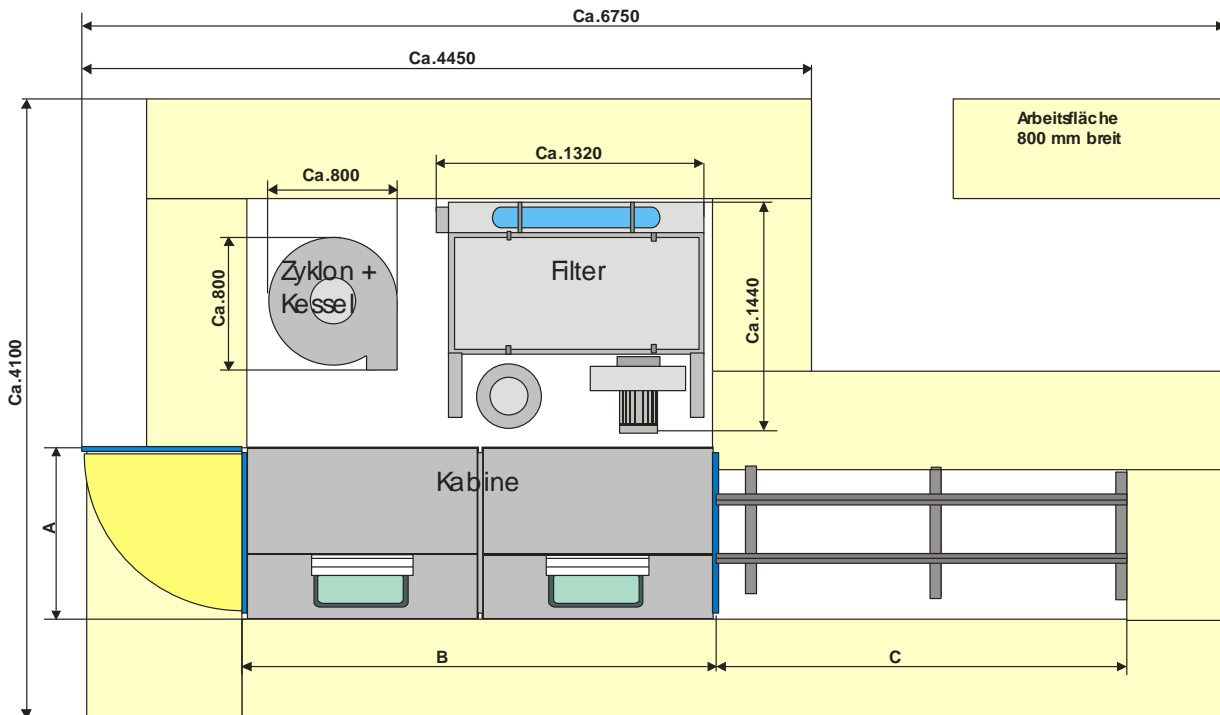


Bild 3b: Raumbedarf BNP-65 & 220 mit Zyklon freistehend und MBX-Filter

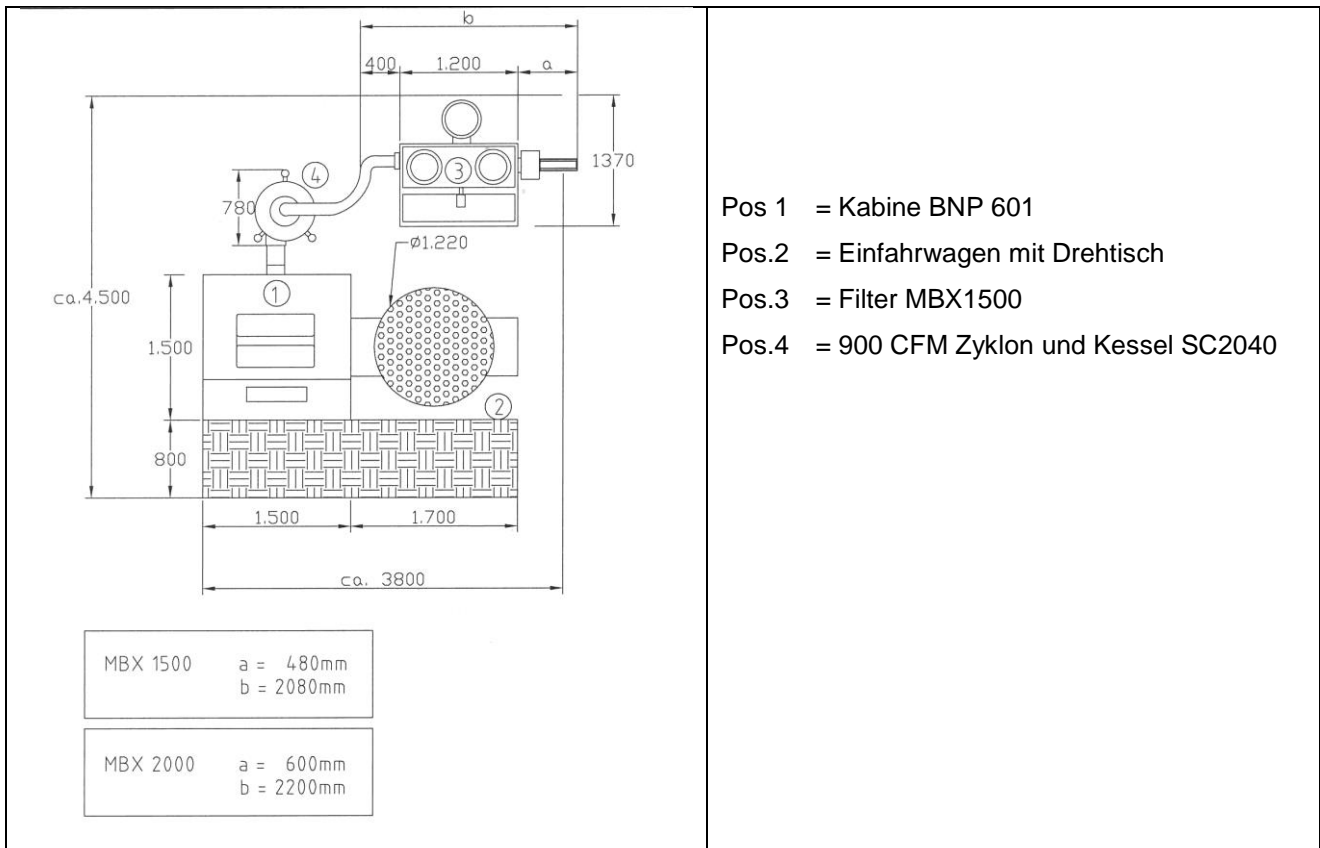
Pos. Nr.	Bezeichnung
1	BNP 65 (links) und BNP 220 (rechts)
2	Zyklon + Kessel
3	MBX Filter 1500 CFM

5.3.2 Raumbedarf: BNP 75 und BNP 85



	BNP 75	BNP 85
A (mm)	910	1000
B (mm)	2120	2850

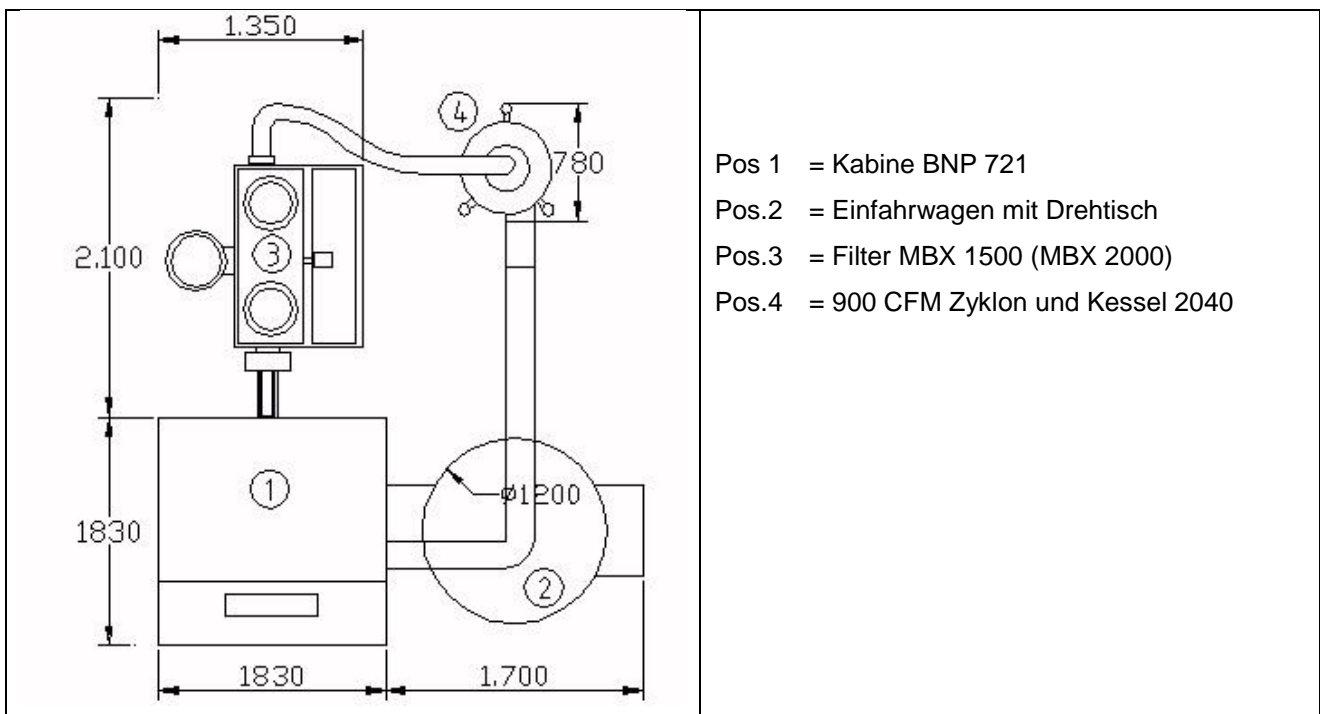
5.3.3 Raumbedarf: BNP 601



- Pos 1 = Kabine BNP 601
- Pos.2 = Einfahrwagen mit Drehtisch
- Pos.3 = Filter MBX1500
- Pos.4 = 900 CFM Zyklon und Kessel SC2040

Bild 4a: Raumbedarf BNP-601

5.3.4 Raumbedarf: BNP 721



- Pos 1 = Kabine BNP 721
- Pos.2 = Einfahrwagen mit Drehtisch
- Pos.3 = Filter MBX 1500 (MBX 2000)
- Pos.4 = 900 CFM Zyklon und Kessel 2040

Bild 4b: Raumbedarf BNP-721

5.4 Installieren, montieren und Funktionstest

Aufstellen der Kabine.	<ul style="list-style-type: none"> - Voraussetzungen : siehe gelbes Deckblatt - Verankerung am Boden: für Kessel und Zyklon; andere Teile nicht notwendig 	
		Explosionsgefahr Nur max. zulässigen Druck anschließen
Druckluftversorgung.	<ul style="list-style-type: none"> - max. 7bar - bei größeren Druck Druckregler und Sicherheitsventil zwischen Kabine und Druckluftversorgung installieren - Luftschlauch zwischen DL-Versorgung und Kabine <ul style="list-style-type: none"> + Innendurchmesser: min 19mm + Länge: max. 10m 	
Filterabreinigung	Druckregler für Abreinigungsprozeß auf 5bar einstellen	
		Verletzungsgefahr Elektroanschlüsse nur durch zugelassene Fachkraft
		Explosionsgefahr durch Staub Erden!
		Elektrostatische Schläge. Erden!
Elektroanschluß und Erdung.	<ul style="list-style-type: none"> - 16A Eurosteckeranschluß - Kabine, Zyklon, Filter erden <ul style="list-style-type: none"> - Min 10mm² - Erdungsschraube vorhanden, Erdungskabel etc. kein Lieferumfang. 	
		Lärm > 80dB(A) Gehörschutz tragen
Funktionstest ohne Strahlmittel	Türen schließen. Einschalten der Elektrik (grüner Taster). Folgendes kontrollieren: <ul style="list-style-type: none"> - Beleuchtung an? - Startet Lüftermotor? Dreht Motor in Pfeilrichtung? Ggf. umpolen - Abreinigungsimpuls für Filter aktiv? (Intervall. ca. 40s) - Strahldüse in die Hand nehmen und Fußpedal niederreten. Beginnt Strahlprozeß? - Fußpedal niederreten und linke bzw. rechte Tür öffnen (2. Person). Stoppt das Strahlen? Wenn keine Unregelmäßigkeiten festgestellt werden, Kabine mit Strahlmittel testen. Ansonsten Fehler nach Abschnitt 6 beheben.	
Strahlmittel einfüllen.	<ul style="list-style-type: none"> - Ventilator ausschalten - langsam in Zyklontrichter (Strahlkessel) einfüllen. - Füllmengen bei Erstbefüllung <ul style="list-style-type: none"> + Kessel: 100l → 60l Strahlmittel 	

<i>Funktionsprüfung mit Strahlmittel.</i>	<ul style="list-style-type: none"> - Türen schließen. - Strahldruck einstellen. - Strahldüse in Hand nehmen und in Richtung Lochblech halten. Fußpedal niedertreten → Strahlprozeß beginnt. Kontrolle, ob Staub entweicht (2. Person). <u>Kritische Stellen:</u> <ul style="list-style-type: none"> - Türen. - Saugschlauchanschlüsse - Verbindung Filter und Staubkübel. Hinweis: Dichtheit kann nur beim Abreinigen bemerkt werden.
---	--

6 Betriebsanleitung

6.1 Inbetriebnahme und Betrieb, Außerbetriebnahme nach Arbeitsschluß

<i>Luftversorgung öffnen.</i>	
<i>Strahldruck einstellen.</i>	
<i>Einschalten der Elektrik.</i>	Hauptschalter / grüner Taster
<i>Teile in Kabine stellen.</i>	Türen schließen
<i>Strahlen.</i>	Strahlpistole/ -düse in die Hand nehmen und Fußpedal niedertreten
<i>Entstauben.</i>	Teile mit Abblaspistole entstauben
<i>Ausschalten der Elektrik.</i>	<ul style="list-style-type: none"> - roter Taster / Hauptschalter - Abblasprozeß läuft ca. 10min nach; Beleuchtung bleibt solange an.
<i>Luftversorgung schließen.</i>	

6.2 NOT AUS


<i>NOT/AUS Taster drücken</i>	Stromversorgung unterbrochen, auch Filterabreinigung
<i>Entlüften der Anlage</i>	siehe Kap. 6.4.1
<i>Klärung der Ursache</i>	siehe Kap. 8.

6.3 Außerbetriebnahme bei längerer Arbeitsunterbrechung oder Umsetzung der Anlage

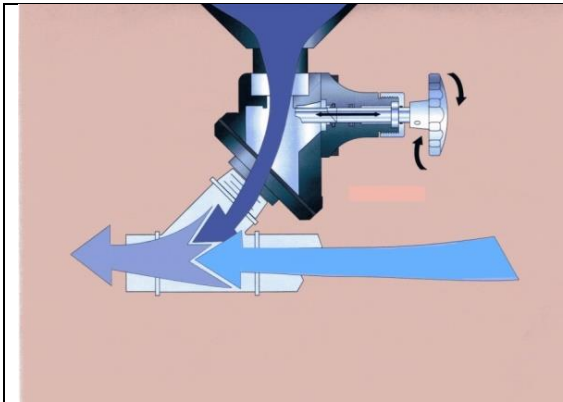
<i>Strahlmittelentleerung</i>	siehe Kap. 6.4.4.
<i>Elektrik abschließen</i>	Durch zugelassene Fachkraft
<i>Anlage entlüften</i>	siehe Kap. 6.4.1.

6.4 Spezielle Arbeitsschritte

6.4.1 Anlage entlüften

<i>Externe Druckluftversorgung schließen</i>		Entlüften über die Ablassschraube des Wasserabscheiders.
--	---	--

6.4.2 Strahlmittel-Luft-Gemisch einstellen



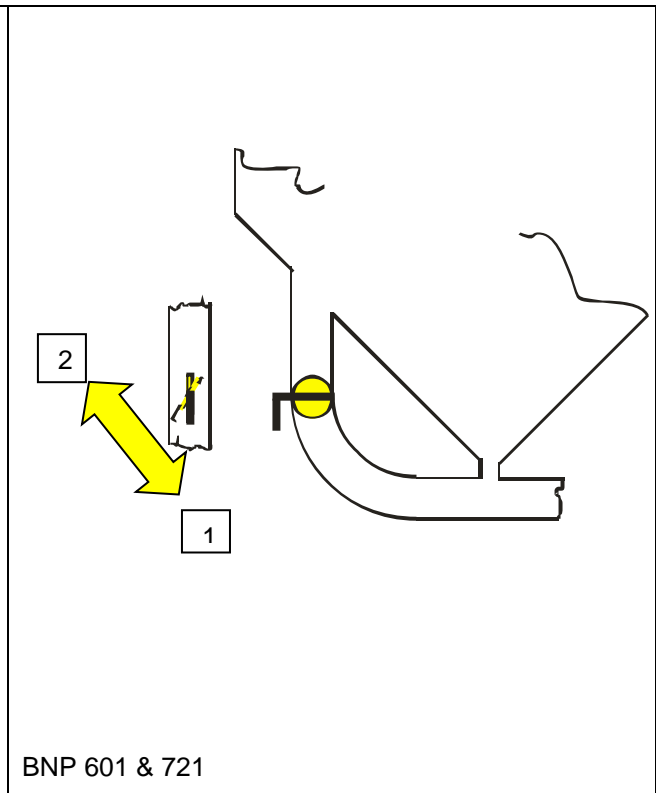
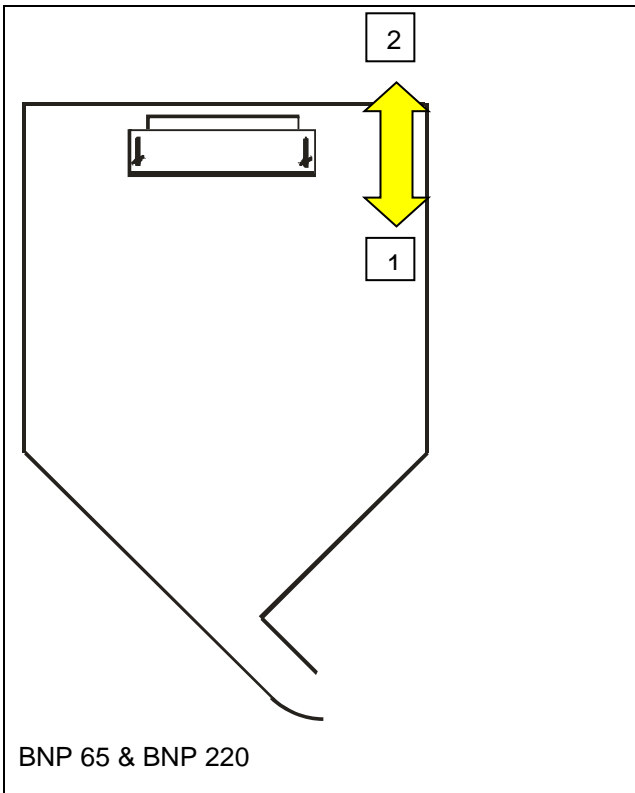
QK-Quantum Strahlmitteldosierventil

Zum Betreiben des Ventils, müssen folgende Schritte beachtet werden:

1. Einschalten des Strahlvorganges
2. Drehen des Justierknopfes,

Durch Drehen des Justierknopfes wird ein langsames Öffnen oder Schließen des Strahlmittelzuflusses ermöglicht, bis ein optimales Luft-Strahlmittel-Gemisch aus der Düse strömt.

6.4.3 Unterdruck, Sicht, Strahlmittelverbrauch und -förderung



	Unterdruck	Sicht	Strahlmittelabscheidung / Verbrauch	Strahlmittelabsaugung
1	niedriger	besser	höher	besser
2	höher	schlechter	geringer	schlechter

6.4.4 Strahlmittelentleerung

Ventilator einschalten	grüner Taster
Kessel entleeren	<ul style="list-style-type: none"> - Choke valve am Kessel schließen - Dosierventil voll öffnen (nach links drehen) - Strahl Druck: möglichst gering - Düse aus Düsenhalter schrauben - einen Behälter in die Kabine stellen - Schlauch in Behälter halten - Fußpedal niedertreten → Strahlmittel wird in Behälter gefördert
Kabine ausblasen	<ul style="list-style-type: none"> - bei geschlossenen Türen - bei laufendem Ventilator - mit Abblaspistole

Strahlmittel aus Zyklon entfernen	- Tür öffnen und Strahlmittel in Kessel kehren
Erneut Kessel entleeren	- nur Reste

6.4.5 Säubern des Patronenfilters / Wechseln der Patrone / Entsorgen des Abfallmaterials

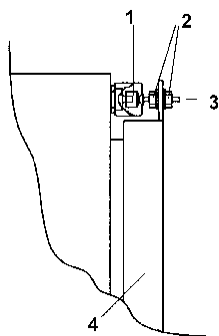
Siehe Bedienungsanleitung Patronenfilter – dies sind nur grundsätzliche Hinweise

Patronen auswechseln	<ul style="list-style-type: none"> - Filterpatronen 2 x abreinigen <li style="padding-left: 20px;">+ Kabine erneut starten und nach mehr als 2min wieder ausschalten → <li style="padding-left: 20px;">+ ca. 10 Minuten Abreinigungsimpulse - NOT/AUS drücken - Luftversorgung schließen - Anlage entlüften (siehe 6.4.1) - Filterdeckel abschrauben - Plastiktüte (≥ 120 l) über Patrone ziehen - Muttern am Flansch lösen und Patrone mit Plastiktüte herausnehmen - neue Patrone einschrauben, dabei auf Dichtungssitz achten. - Filterdeckel verschließen
Staubkübel leeren	<ul style="list-style-type: none"> - Staubkübel entriegeln und entleeren ACHTUNG! Bei gesundheitsschädlichen Abfällen, Staub als Sondermüll entsorgen!

6.4.6 Wechseln der Glasscheibe

	Nr.	Bezeichnung
	1	Köder
	2	Dichtung
	3	Nut für Köder
	4	Kabinenwand (schmaler Schlitz)
	5	Einziehwerkzeug
	6	Dichtköder
	7	Glasscheibe (breiter Schlitz)
<i>Köder aus Dichtung ziehen.</i>		
<i>Scheibe entfernen.</i>		
		Von innen nach außen drücken
<i>Neue Dichtung einziehen.</i>		
		Nut muss nach außen zeigen
<i>Scheibe einziehen.</i>		
		In Schlitz drücken
<i>Köder einziehen.</i>		
		Mit Einziehwerkzeug

6.4.7 Nachjustieren Türsicherung (pneumatisch)



Nr:	Bezeichnung
1	Türkontakt
2	Muttern zur Justierung der Schraube
3	Schraube für Auslösung des Türkontaktes
4	Kabinentür

7 Instandhaltung und Reinigung

7.1 Allgemeines

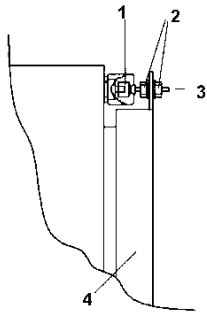
Strahlgeräte sind starkem Verschleiß unterworfen. Sicherheit und hoher Wirkungsgrad ist nur bei regelmäßiger Wartung gewährleistet.

		Verletzungsgefahr System vollständig druckentlasten bei Wartungsarbeiten (siehe 6.4.1)
---	---	--

7.2 Bei Bedarf

	Kontrollieren und ggf. auswechseln /reinigen
Fenster	- Verschleißfolie - ggf. Scheibe – siehe 6.4.6
Handschuhe.	

7.3 Nach max. 8 h Strahlen

	Kontrollieren und ggf. auswechseln /reinigen
	Türsicherung pneumatisch: - Tür öffnen - Stift (1) drücken. Er muß von allein zurückkommen Türsicherung elektrisch: - Ausrichtung/ Position der „Gabel“ beim Einfahren prüfen - ggf. nachjustieren
Staubkübel entleeren.	- ggf. bereits nach 1h notwendig
Strahlmittel-Rückgewinnungssystem (Zyklon).	-Sieb entleeren → Ventilator ausschalten. Dies kann auch öfters notwendig sein. - Magnet im Sieb.
Düse- und Düsenhalter	Düsendichtung auf Verschleiß kontrollieren, ggf. erneuern

7.4 Nach max 50 h Strahlen

	Kontrollieren und ggf. auswechseln /reinigen
(1) Strahlpistole und -düse.	Düsendichtung.
(2) Wasserabscheider.	Zum Reinigen nur milde Waschmittel nutzen (z.B. Seifenlauge).
(3) Luft- und Strahlmittelschlauch.	- Schlauchkupplungen und Dichtungen - Strahlmittelschlauch durch Handdruck
(4) Strahlkessel	- Verschleiß O-Ring durch Abtasten mit Fingern überprüfen - Verschleiß Verschlusskegel durch Abtasten mit Fingern überprüfen

7.5 Nach max 150 h Strahlen



(1) Dichtung der Kabinentüren.	
(2) Patrone.	- Siehe Abschnitt 6.4.5

7.6 Nach anderer Zeiten

	Auswechseln (auch ohne Verschleiß) nach maximal
Strahlschläuche	6 Jahren
Fernbedienungsschläuche	6 Jahren
Luftschlauch – externe Luftzufuhr	6 Jahren
O-Ringe	5 Jahren
Kegel (Kessel)	5 Jahren
Dichtungen	5 Jahren

8 Störungen und deren Beseitigung

Symptom	Mögliche Ursache	Beseitigung
(1) Schlechte Sicht.	Ventilatormotor arbeitet nicht.	
	Schieber in falscher Stellung	Siehe 6.4.3
	Verschmutzte Filterpatrone.	Ausblasen. Auswechseln (siehe 6.4.5).
	Ventilatormotor rotiert verkehrt.	Umpolen durch zugelassene Fachkraft.
	Strahlmittel bricht sehr schnell und entwickelt dabei extremen Staub.	- Geringerer Strahl Druck - Anderes Strahlmittel.
	Verstopfter Schlauch zwischen Kabine und Zyklon.	Überprüfen und ggf. Schlauch demontieren und Staub und Strahlmittel entfernen. Verstopfung ist nicht die eigentliche Ursache.
	System zieht Nebenluft.	Folgende Komponenten überprüfen - Tür am Zyklon offen oder undicht. - Verbindungen des Saugschlauches auf Dichtigkeit. - Saugschläuche auf Verschleiß. - Staubkübel dichtet nicht
(2) Abnormal hoher Strahlmittelverbrauch.	Zyklontür offen oder undicht.	Dichtung erneuern.
	Zu feines oder leichtes Strahlm.	Zusätzlich Vortex-Zylinder installieren und justieren.
	Unterdruck zu hoch	Siehe 6.4.3
(3) Nachlassen der Reinigungswirkung.	Zu wenig Strahlmittel im Kreislauf.	Kontrollieren und ggf. nachfüllen.
	Strahlmitteldosierung falsch eingestellt.	neu einstellen (siehe 6.4.2).
	Luftdruck zu gering.	- Überprüfen, ob externe Druckluftversorgung in Ordnung ist. - Sinkt der Druck beim Strahlen ab, folgende Teile auf Verunreinigung, Defekt oder Verschleiß überprüfen:

		<ul style="list-style-type: none"> + Wasserabscheider + Druckregler + Strahldüse
	Blockierter Strahlmittelschlauch oder Pistole / Düse .	<ul style="list-style-type: none"> - Strahldüse gegen elastischen Gegenstand drücken (z.B. Gummiplatte) und Fußpedal niederreten. - Schlauch oder Pistole demontieren und säubern. - Nach Ursache der Verstopfung suchen: <ul style="list-style-type: none"> ⇒ Fehlendes oder überfülltes Sieb im Zyklon. ⇒ Falsch eingestelltes Dosierventil. ⇒ Zu schweres Strahlmittel.
	Verschlossene Strahldüse	- Strahldüse
	Nasses Strahlmittel.	<ul style="list-style-type: none"> - Häufige Brückenbildungen im Strahlmitteldosierventil weisen auf nasses Strahlmittel hin. Folgende Ursachen sind möglich: <ul style="list-style-type: none"> ⇒ Strahlmittel feucht eingefüllt → entfernen ⇒ Feuchte Luft aus Luftversorgung → Trockner zwischenschalten. ⇒ Kondensat durch starke Absenkung der Raumtemperatur, Temperaturschwankungen niedriger halten
(4) Staub kommt aus dem Ventilator	Dichtung im Filter defekt.	- Dichtung wechseln - siehe 6.4.5
	Defekte Patrone.	- Patrone wechseln - siehe 6.4.5
(5) Abreinigungsprozess Filter startet nicht.	Pneumatikventil(e) an Staubkübel falsch eingestellt oder defekt.	- Aluwinkel ggf. nachjustieren (ersetzen)
(6) Elektrostatische Schläge		<ul style="list-style-type: none"> - Kabine besser erden - in Ausnahmefällen zusätzliches Erdungskabel zwischen Pistole und Kabinenwand .
(7) Es tritt keine Luft und kein Strahlmittel aus der Pistole/Düse.	Türsicherheitsschalter rastet nicht exakt	Kontakte nachstellen bzw. Befestigung an der Tür justieren - siehe 6.4.7
	Pneumatikschläuche am Fußpedal falsch angeschlossen → ständiges Abblasen von Luft	<ul style="list-style-type: none"> - Nur wenn Fußpedal neu installiert wurde - Richtig anschließen
	Wasserabscheider verschmutzt (blockiert).	Wasserabscheider säubern
	Schlauch von der pneumatischen Steuerung undicht	<ul style="list-style-type: none"> - 2 Personen: - 1. Person „strahlt“, 2. Person prüft Steuerleitungen auf undichte Stellen
(8) Es tritt Luft aber kein Strahlmittel aus der Pistole/Düse.	Kein Strahlmittel mehr im Kreislauf.	Nachfüllen.
	Feuchtes Strahlmittel	<ul style="list-style-type: none"> - Entfernen des feuchten Strahlmittels. - Ursache für feuchte Druckluft untersuchen und beseitigen.
		Verletzungsgefahr System vollständig druckentlasten bei Wartungsarbeiten
(9) Strahlprozeß wird bei losgelassenem Fußpedal nicht unterbrochen.	Ventil im Fußpedal klemmt.	<ul style="list-style-type: none"> - Anlage entlüften (siehe 6.4.1) - Fußpedal austauschen

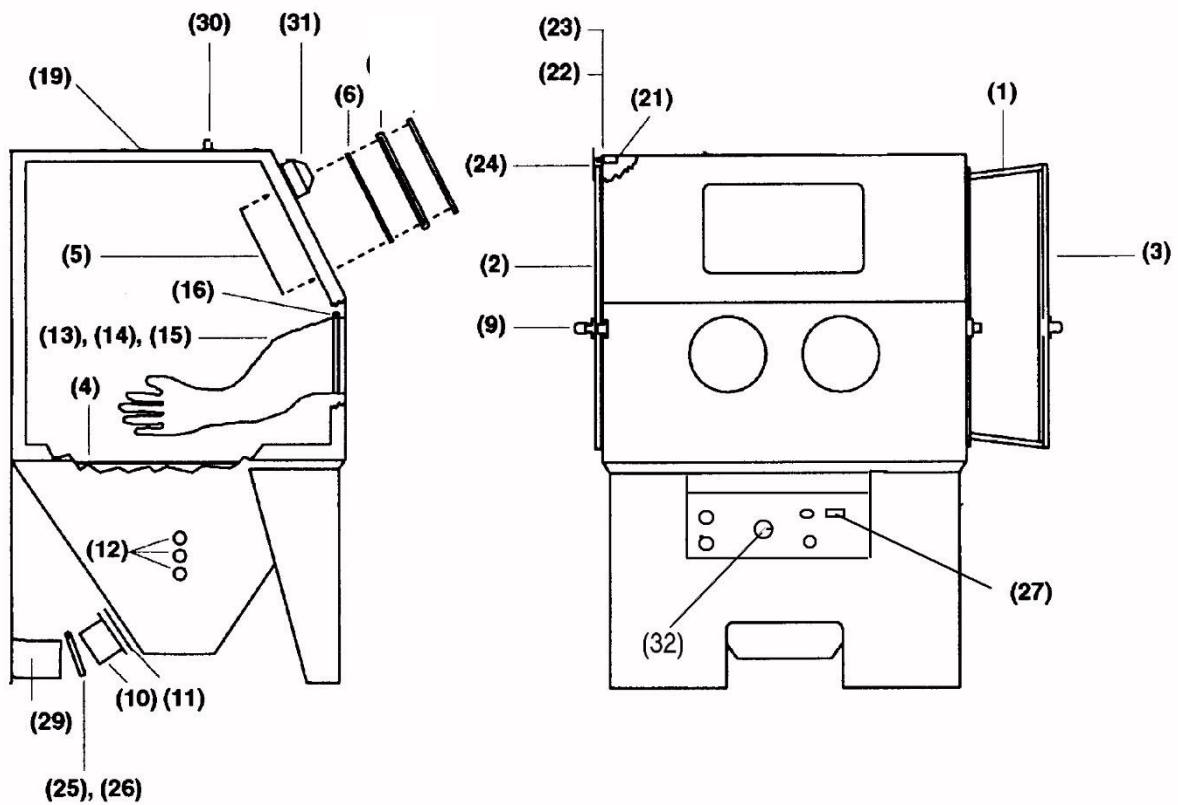
(10) Strahlmittel kommt pulsierend oder es kommt zu viel Strahlmittel.	Strahlmitteldosierung ist falsch eingestellt.	Neu justieren (siehe 6.4.2).
(11) Strahlmittel bleibt im Saugschlauch liegen	Unterdruck falsch eingestellt	Siehe 6.4.3
	Strahlmittelteilchen zu schwer	Anderes Strahlmittel nutzen

9 Zulässige Modifikationen durch Nutzer

Nur mit Genehmigung des Herstellers! Ansonsten entfällt Garantie und CE-Konformität

10 Ersatzteilliste

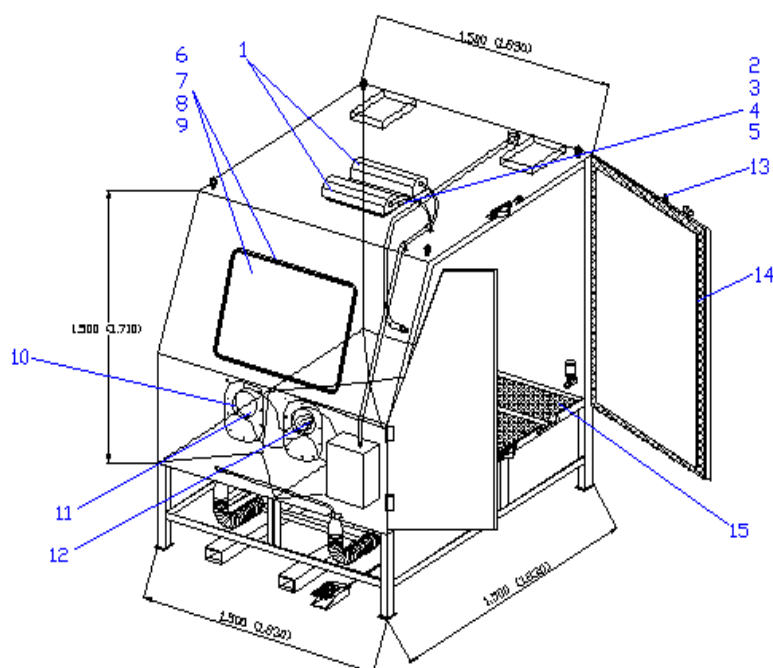
10.1 Einzelteile BNP 65, BNP75, BNP85 und BNP 220



Pos.	Beschreibung	BNP 65, BNP 75	BNP 220, BNP 85
(1)	Dichtung Tür pro m	12434Z	12434Z
(2)	Tür links komplett	100326	100328
(3)	Tür rechts komplett	100327	100329
(4)	Lochblech	11811Z	11810Z
(5)	Verschleißfolie 5 Stück klein	06190Z	06190Z
Option	Wechselrahmen Verschleiß klein	100960	100960
-	Glasscheibe Wechselrahmen klein Verschleiß	100991	100991
-	Kette Wechselrahmen /m (benötigt 0,5m)	24273Z	24273Z
-	Dichtung Tür (2m)	12434Z	12434Z
-	Sterngriff IG M8	100551	100551
(6)	Glasscheibe 0583-0001 (Sicherheitsglas)	12212Z	12212Z
(7)	Dichtung Glasscheibe klein (Stück 1,65m)	12435Z	12435Z
(8)	Köder für Glasscheibe klein (Stück 1,65m)	12436Z	12436Z
	Werkzeug zur Scheibenmontage	12176Z	12176Z
(9)	Türverschluß Kabine komplett	99585Z	99585Z
(10)	Adapter Ø 100 mm / 4"	12376Z	-
	Adapter Ø 125 mm / 5"	-	12377Z
(11)	Dichtung Ø 100 mm / 4" für Adapter	11776Z	-
	Dichtung Ø 125 mm / 5" für Adapter	-	11777Z
(12)	Gummihülse f. Luftschlauch 0236-0025	11798Z	11798Z
	Gummihülse für 19x7	11799Z	11799Z
(13)	Handschuhe Paar	99159Z	99159Z
	Baumwollhandschuhe Kabine (Paar)	100585	100585
(14)	Handschuh, links	12710Z	12710Z
(15)	Handschuh, rechts	12711Z	12711Z
(16)	Schelle für Handschuhe	11576Z	11576Z
(19)	Gummihülse 0236-0001 (für Steuerschlauch 6 mm)	12762Z	12762Z
(21)	Hülse Türsicherungsventil	15042Z	15042Z
(23)	3-Wege Ventil pneumat. (Türkontakt)	12202Z	12202Z
(25)	Schelle f. Ø 100 mm / 4"	90241Z	
(26)	Schelle f. Ø 125 mm / 5"		90260Z
(27)	Stundenzähler	100579	100579
(29)	Saugschlauch PU Ø 100 mm / 4" pro m	12447Z	-
	Saugschlauch PU Ø 125 mm / 5" pro m	-	12449Z
(31)	Lampe komplett (2x15W)	19574Z	19574Z
(31)	Leuchtstoffröhre	11872Z	11872Z

(32)	Not-Aus Schalter Kabine	100742	100742
(-)	Halter Leuchtstoffröhre	11843Z	11843Z
	Handlochgummi Set 4 Stück 238mm (Außendurchmesser)	99912Z	99912Z
	Handlochbefestigung	99913Z	99913Z
(-)	Y Stück – für MBX 1500	12379Z *-nur für BNP 75	12379Z*für BNP 85

10.2 Einzelteile BNP 601 und 721



Pos.	Bezeichnung	BNP 601	BNP 721
(1)	Deckenleuchte Kabine LED (36W)	100695	100695
(2)	Verschleißfolie 5 Stück (kleine Scheibe)	06190Z	06190Z
(6)	Verschleißfolie 5 Stück (große Scheibe)	100661	100661
(3)	Köder für Dichtung für - kleine Scheibe (1,65m)	12436Z	12436Z
(7)	- große Scheibe (2,70m)	100963	100963
(4)	Dichtung für Glasscheibe für - kleine Scheibe (1,65m)	12435Z	12435Z
(8)	- große Scheibe (2,70m)	100962	100962
(5)	Glasscheibe klein 0583-0001 497x317mm (Sicherheitsglas)	12212Z	12212Z
(9)	Glasscheibe groß (20"x30") 0583-0002 508x762mm (Sicherheitsglas)	12213Z	12213Z
	Wechselrahmen Verschleiß groß komplett mit	100959	100959
	Dichtung 3 m	12434Z	12434Z
	Sterngriff	100551	100551

	Verschleißscheibe	100991	100991
	Glasscheibe Wechselrahmen groß 535x800x3mm	100992	100992
(10)	Schelle für Handschuh	11576Z	11576Z
	Handschuhe Paar	99159Z	99159Z
(11)	Handschuh links	12710Z	12710Z
(12)	Handschuh rechts	12711Z	12711Z
(13)	Türverriegelung	11879Z	11879Z
(14)	Dichtung Tür	90233Z	90233Z
(15)	Gitterrost (4 Stück pro Kabine)	100367	100394
	Schaltkasten komplett	100402	100402

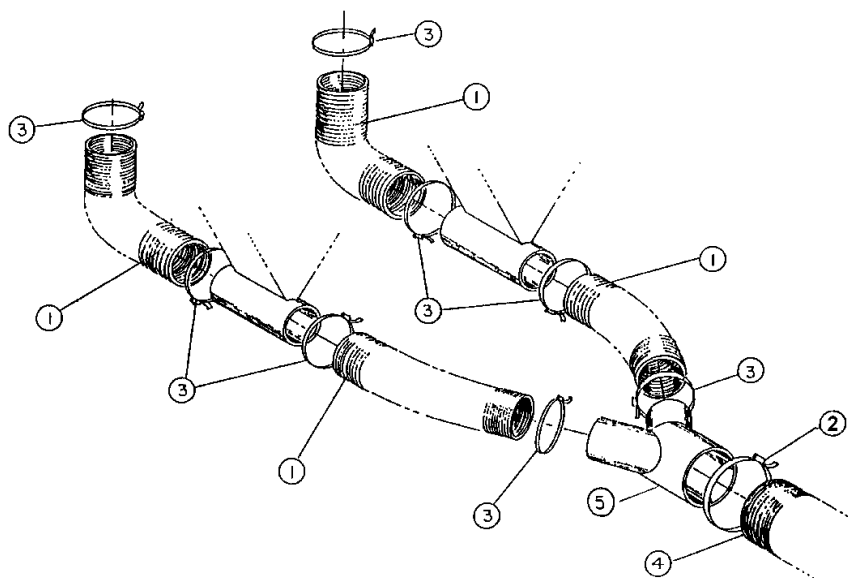
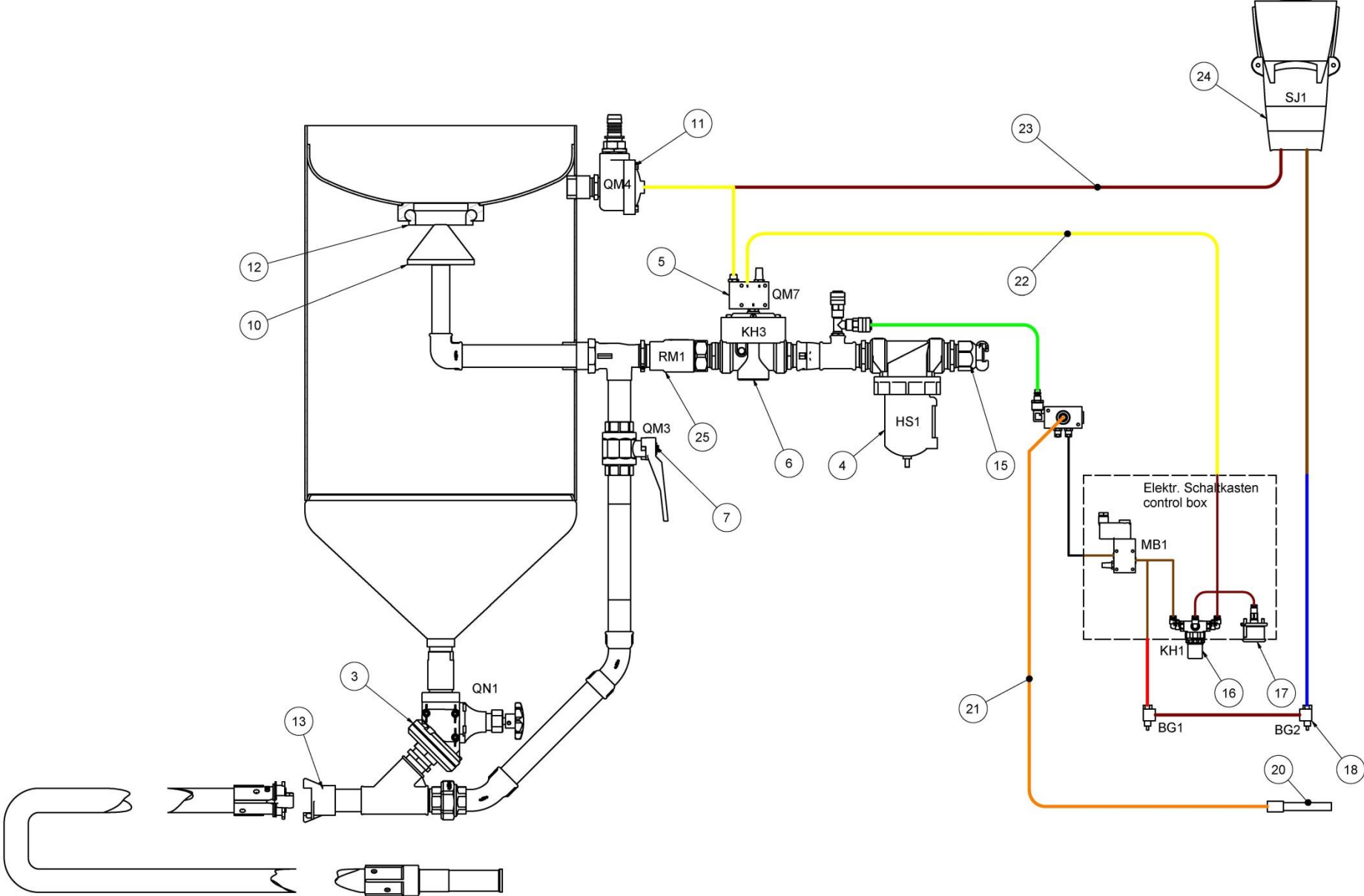
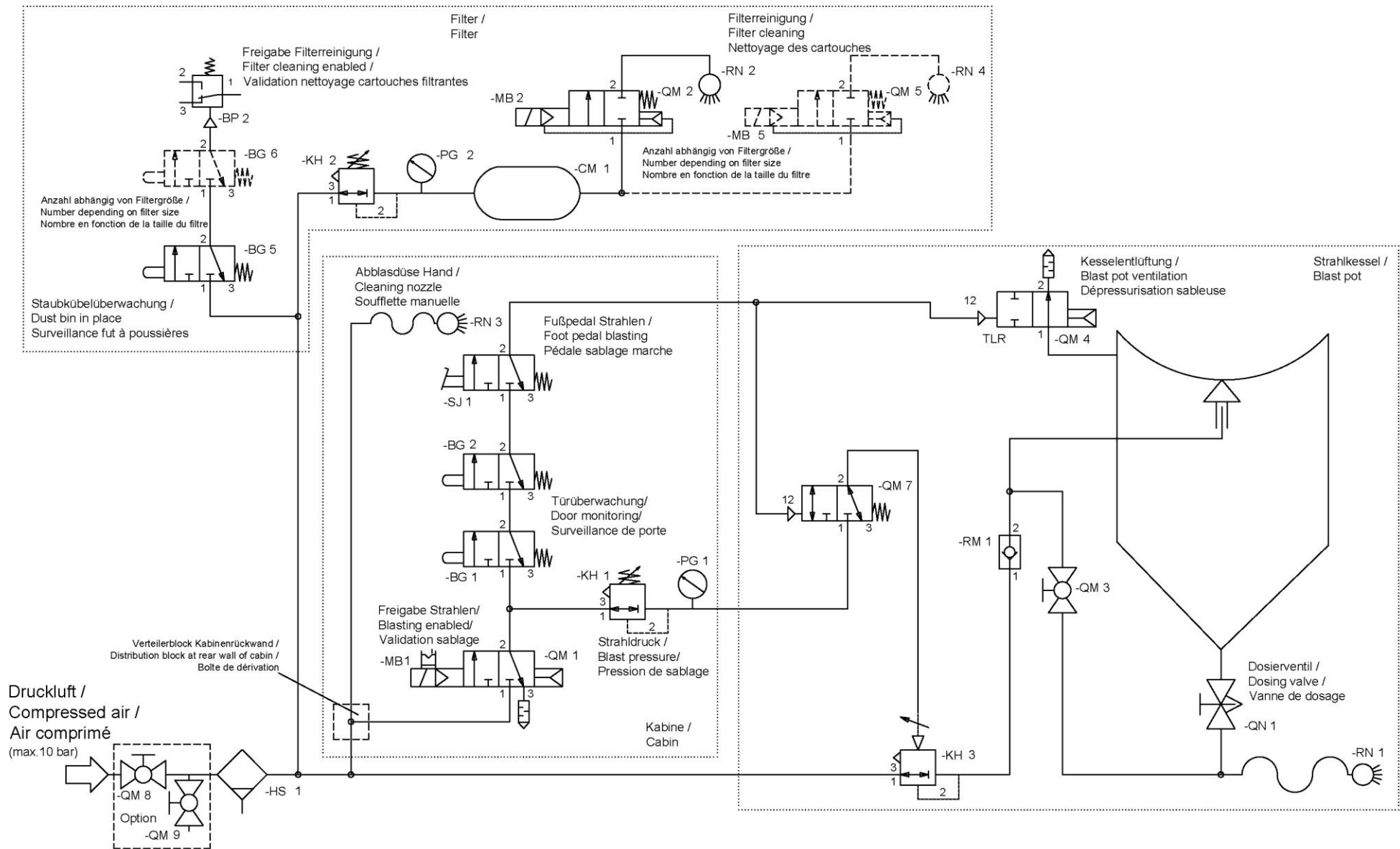


Bild 12: Ersatzteile BNP-601 und 721

Pos.	Bezeichnung	601	721
(1)	Saugschlauch Ø 100mm / 4" PUR	12447Z	12447Z
(2)	Schelle Ø 150mm / 6" Draht	90261Z	90261Z
(3)	Schelle Ø 100mm / 4" Draht	90241Z	90241Z
(4)	Saugschlauch Ø 150mm / 6"	12452Z	12452Z
(5)	Y-Stück 180x100-100	19998Z	19998Z
	Y-Stück 150x100-100	12379Z	12379Z
	Y-Stück 150x180-180	14279Z	14279Z

10.3 Pneumatische Schaltung –manuelles Strahlmitteldosierventil



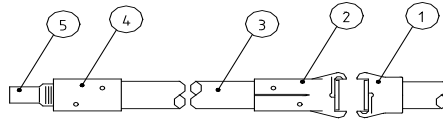


Pos.	Beschreibung	Für Kessel mit mit 1 ¼" Verrohrung
HS1	Wasserabscheider	90545D
KH1, KH2 PG1, PG2	Druckregler ¼" (Pilotregler) Manometer (Fronteinbau) Manometer einzel	100061 (incl. Manometer) 11831Z 100399
KH3	Pilot-Druckregler	10711Z
BG1/BG2 BG5 / BG6	3-Wegeventil pneum. (Staubkübel)	12202Z
BP2	PE-Wandler	100835
RN3	Blasdüse Hand	13116Z
RN2, RN4	Abblasdüse Filterpatronen	Siehe Bedienungsanweisung MBX Filter
QM1	3/2 Wege Magnetventil 1/8"	100741
RN1	Düsenhalter, Düse	Abschnitt 10.5
QN1	Strahlmitteldosierventil	22780D / 90378D
QM2, QM 5	Diaphragm Ventil	Siehe Bedienungsanweisung MBX Filter
QM7	3/2 Wege Ventil, pneum.	99406D
QM4	Auslaßventil TLR Strahlkessel	03371I
QM3, QM8	Kugelhahn 1 ¼" mit Griff	02397D
RM1	Rückschlagventil	99633D
QM9	Kugelhahn ½"	01241D
SJ1	Fußpedal	06266Z
CM1	Druckluftpuffer	24289Z (Siehe Bedienungsanweisung MBX Filter)
MB1, MB2, MB5	Magnetspule 230V AC für Pneumatikventil	99697Z 100039 (Siehe Bedienungsanweisung MBX Filter)
ohne	Luftschlauch braun 1/8" pro Meter	12475Z
ohne	Luftschlauch gelb	99279D

10.4 Strahlkessel SC2040

Siehe gesonderte Bedienungsanweisung

10.5 Strahldüse, Strahlschlauch, Kupplungen etc



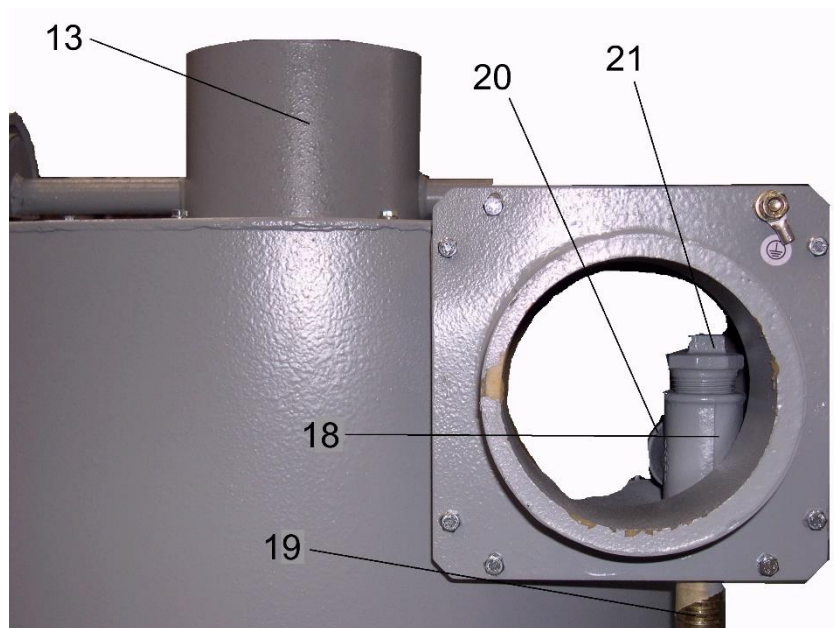
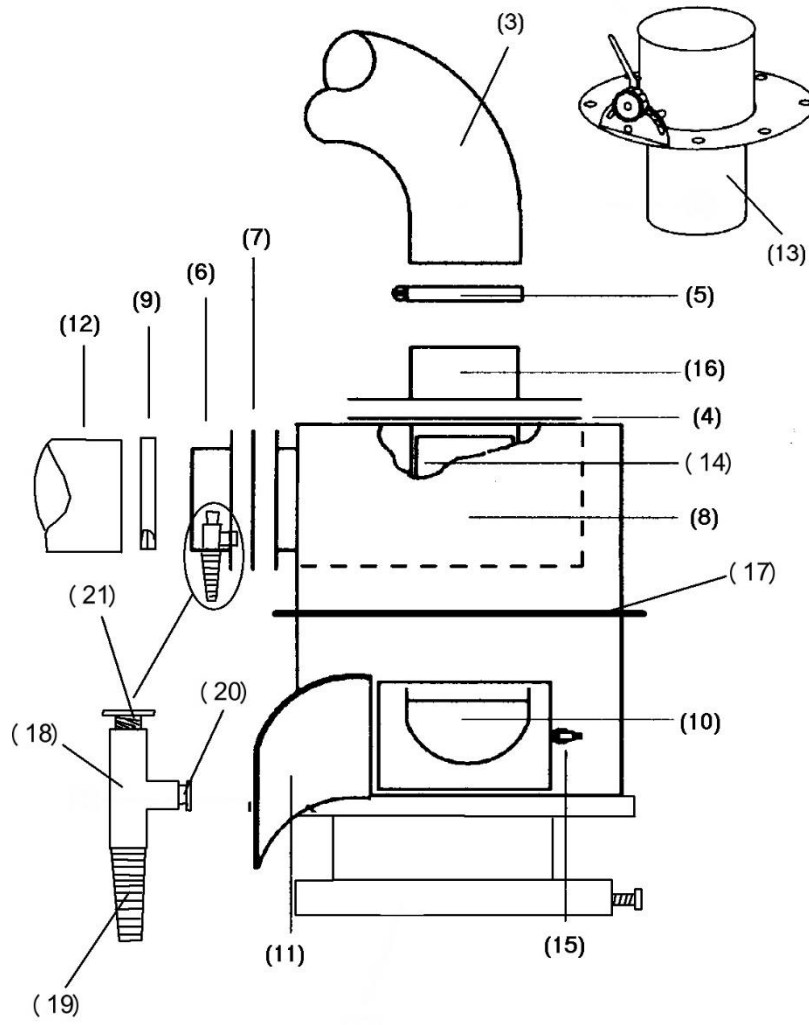
Pos.	Beschreibung	Für Kessel mit mit 1 ¼“ Verrohrung
(1)	CFT –Kupplung (am Kessel)	91011D
(2)	CQP ¾“ Kupplung für Schlauch 19x7	94350D
(3)	Strahlschlauch 19 x 7 pro m	04301D
(4)	Nylondüsenhalter NHP-3/4“	99204D
(5)	Düsen mit 50mm Grobgewinde	
	CTJG-3 Clemlast TC 4,8mm	05288D
	CTJG-4 Clemlast TC 6mm	05289D
	CTJG-5 Clemlast TC 8mm Standard	05290D
(-)	Düsenhalterung	100559
(-)	Spanngelenk	99868Z
(-)	Halterung Düse NHP-0	100567
	Halterung Düse NHP-1	100568

10.6 Fußpedal



Pos	Art. Nr.	Beschreibung
(-)	06266Z	Fußventil komplett
(-)	90941D	Schalldämpfer ¼
(-)	01950D	Blindstopfen ¼“

10.7 Druckstrahlzyklon



Pos.	Art. Nr.	Modell	Beschreibung
(-)	99959Z	16,8 m ³ /min.	Zyklon, Druck, mit Flansch 1628, 1440
	99533Z	25,4 m ³ /min.	Zyklon, Druck, mit Flansch 2040
	99750Z	25,4 m ³ /min.	Zyklon, Druck, mit Flansch 2452
	99532Z	34 m ³ /min.	Zyklon, Druck, mit Flansch 2452
(3)	12447Z	16,8 m ³ /min.	Saugschlauch 100mm / 4" pro m
	12449Z	25,4 m ³ /min.	Saugschlauch 125mm / 5" pro m
	12452Z	25,4 m ³ /min.	Saugschlauch 150mm / 6" pro m
	12448Z	34 m ³ /min.	Saugschlauch 180mm / 7" pro m
	12470Z	50 m ³ /min	Saugschlauch 200mm / 8" pro m
(4)	99751Z		Dichtung pro Meter
(5)	90241Z		Schelle Ø 100mm / 4"
	902610Z		Schelle Ø 225mm / 5"
	90261Z		Schelle Ø 150mm / 6"
	90265Z		Schelle Ø 180mm / 7"
	90277Z		Schelle Ø 200mm / 8"
	90279Z		Schelle Ø 225mm / 9"
(6)	12361Z	16,8 m ³ /min.	Adapter 125 mm Ø / 5"
	12363Z	25,4 m ³ /min.	Adapter 150 mm Ø / 6"
	17277Z	34m ³ /min.	Adapter 180 mm Ø / 7"
(7)	11746Z		Dichtung für Adapter 100 mm Ø / 4"
	11779Z		Dichtung für Adapter 125 mm Ø / 5"
	11759Z		Dichtung für Adapter 150 mm Ø / 6"
(8)	11985Z	16,8 m ³ /min.	Verschleißplatte Gummi
	11982Z	25,4 m ³ /min.	Verschleißplatte Gummi
	11980Z	34m ³ /min.	Verschleißplatte Gummi
(9)	90260Z		Schelle 125 mm Ø / 5"
	90261Z		Schelle 150 mm Ø / 6"
	90265Z		Schelle 180 mm Ø / 7"
(10)	13131Z		Sieb fein 2-3 mm (alte Ausführung)
	17028Z		Sieb grob 5mm (alte Ausführung)
	21265Z		Sieb fein neu 2-3 mm
	21280Z		Siebbefestigungsset
	21275Z		Sieb grob neu 5 mm
(11)	14271Z		Tür
	11745Z		Türdichtung Zyklon
(12)	12449Z	16,8 m ³ /min.	Saugschlauch 125 mm Ø / 5" pro m
	12452Z	25,4 m ³ /min.	Saugschlauch 150 mm Ø / 6" pro m
	12448Z	34 m ³ /min.	Saugschlauch 180 mm Ø / 7" pro m

(13)	19080Z	16,8 m ³ /min.	Vortex Zylinder für Zyklon Ø 150 mm
	19084Z	25,4m ³ /min.	Vortex Zylinder für Zyklon Ø 180 mm
	19087Z	34m ³ /min.	Vortex Zylinder für Zyklon Ø 225 mm
(14)	ohne		Vortex Rohr
(15)	12263Z		Türverschluss Reiniger
(16)	99970Z	16,8m ³ /min.	Rohr für Zyklon Ø 150 mm (Auslassadapter)
	16832Z	25,4m ³ /min.	Rohr für Zyklon Ø 180 mm (Auslassadapter)
	99610Z	34m ³ /min.	Rohr für Zyklon Ø 200 mm (Auslassadapter)
(17)	100166		Flanschring Zyklon geteilt (Möglichkeit Einbau Zwischenflansch)
(18)*	94201D		T-Stück 1" Nr. 130
(19)*	94301D	1" x 25	Schlauchtülle
(20)*	27349Z	1"	Blindstopfen Kunststoff (mit Bohrungen)
(21)*	12011D	1"	Blindstopfen
(-)	15580Z		Magnet für Sieb
(-)	99958Z	1628	Siloaufsatz mit Tür
	99166Z	2040	Siloaufsatz 300 mm mit Tür
	99167Z	2452	Siloaufsatz mit Tür

10.8 Patronenfilter und Ventilator

Siehe gesonderte Bedienungsanweisung.

10.9 Schaltkasten

Pos.	Beschreibung	Art. Nr.
ohne	Not – Aus Schalter Kabinen	100742
ohne	Magnetventil 1/8"	100741
ohne	Module siehe Tabelle 8.10, entsprechende Kombination bei Bestellung angeben	
ohne	Taster grün	100736
ohne	Taster rot	100737
ohne	Manometer	11831Z
ohne	Druckregler	100061
ohne	Sicherungen siehe Tabelle	
ohne	Erdungsschraube M8	100732

10.10 Möglichkeiten der Spannungen und Leistungen

	1,5kW	2,2kW	4,0kW
1 x 230 V	X	X	X
3 x 230 V	X	X	X
3 x 400 V	X	X	X
Standard			

10.11 Anlage Elektrischer Schaltplan- Klemmenbelegungsplan

Siehe Schaltkasten.

10.12 Erdung

Pos.	Beschreibung	Art Nr.
(-)	Erdungsschraube M8 kompl. mit Mutter Kabelschuh und Erdungsscheiben	100732
(-)	Erdungskabel 10 mm ² pro m	100769

10.13 Optionen

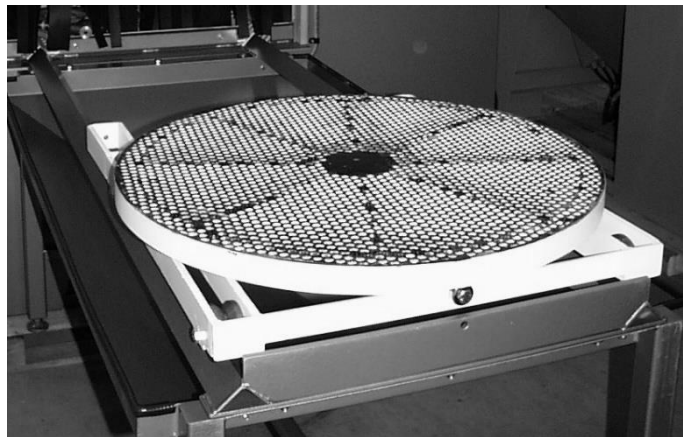


Bild 9: Beladebühne: Einfahrgestell, Trichter, Wagen mit Drehteller

Beschreibung	BNP 65, 75	BNP 220, 85	BNP 601	BNP 721	Forderungen bei Nachrüstung
Drehteller, Einfahrgestell Trichter + Wagen	13530Z	12835Z	12524Z	12523Z	Ausschnitte für Schienen
Drehteller Ø 760mm ohne Wagen als Ersatzteil	90881Z	90881Z			
Drehteller Ø 1200mm ohne Wagen als Ersatzteil			21400Z	21400Z	
Rad für Wagen komplett	24337Z	24337Z	27355Z	27355Z	
Rad für Wagen ohne Lager	90987Z	90987Z	27356Z	27356Z	
Lager	100479	100479	30540Z	30540Z	
Schraube für Lagerdeckel / Stück	100480	100480	100480	100480	
Radachse	100478	100478	30541Z	30541Z	
Stationärer Drehteller Ø 760mm kom- plett	99840Z	99840Z			keine
Schleuse 300 x 300mm pro Stk	100282	100282	100282	100282	Aussparungen in Tür
Schleuse 400 x 400mm pro Stk	*1)	100283	100283	100283	Aussparungen in Tür
Türdurchbruch 300 x 300mm mit Einbau	90681Z	90681Z	90681Z	90681Z	Aussparungen in Tür

Türdurchbruch 400 x 400mm mit Einbau	*1)	100302	100302	100302	Aussparungen in Tür
Drehtrommel 4,5l komplett mit Motor 230V (an Tür montierbar)	100549	100549	100549	100549	Aussparungen in Tür, Montage, elektrischer Anschluß
Drehtrommel 30l komplett mit Motor 230V an Tür montierbar	Nicht empfohlen	100548	100548	100548	Aussparungen in Tür, Montage, elektrischer Anschluß
Werkzeug zur Scheibenmontage	12176Z	12176Z	12176Z	12176Z	

*1) nicht möglich


10.13.1 Weitere Optionen

	Nachrüstung durch Kunden möglich
Verstärkung für Belastungen bis 5.000N	bedingt
Verstärkung für Belastungen bis 20.000N	nein
Oszillatoren (horizontal, vertikal)	Nein
Auskleidung mit Gummi	ja
Auskleidung mit PU	nein
Erdung für Düse	ja

11 Entsorgung

Sofern keine Rücknahme- oder Entsorgungsvereinbarung getroffen wurde, zerlegte Bestandteile der Wiederverwertung zuführen:

- Metalle verschrotten.
- Kunststoffelemente zum Recycling geben.
- Übrige Komponenten nach Materialbeschaffenheit sortiert entsorgen.

	<p>VORSICHT!</p> <p>Umweltschäden durch falsche Entsorgung! Elektroschrott, Elektronikkomponenten, Schmier- und andere Hilfsstoffe unterliegen der Sondermüllbehandlung und dürfen nur von zugelassenen Fachbetrieben entsorgt werden!</p>
---	--

Die örtliche Kommunalbehörde oder spezielle Entsorgungs-Fachbetriebe geben Auskunft zur umweltgerechten Entsorgung.