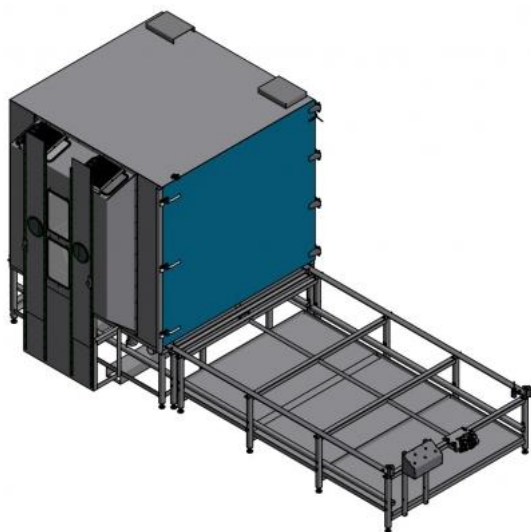
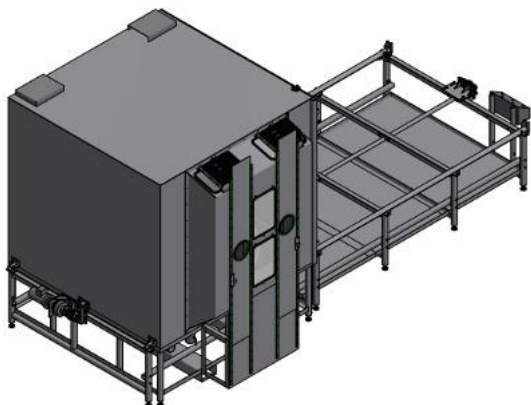


## Cabine de sablage BNP 721 agrandie

TA08029

Cabine de sablage BNP 721 modifiée avec espace de travail agrandi et plateau tournant automatique.



Application	Sablage de pièces lourdes et de grande taille
Configuration	BNP 721 avec espace de travail agrandi (2.200 x 2.200 x 2.000mm) Plateau tournant entraîné
Avantages	Les pièces lourdes et de grande taille peuvent être chargées aisément à l'aide d'un chariot élévateur à l'extérieur de la cabine de sablage. Elles peuvent ensuite être déplacées automatiquement au moyen d'un plateau tournant entraîné.
Particularités	Tailles de pièce de Ø 2000 mm maximum et d'un poids maximal de 2000 kg possibles
Epuration de l'abrasif	Cyclone
Dépoussiéreur	Filtre à cartouche MBX avec 4 cartouches filtrantes
Nature du système	Sablage à pression