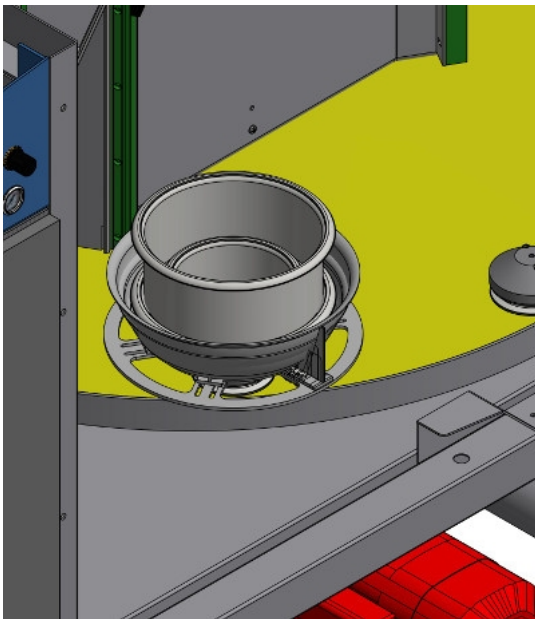
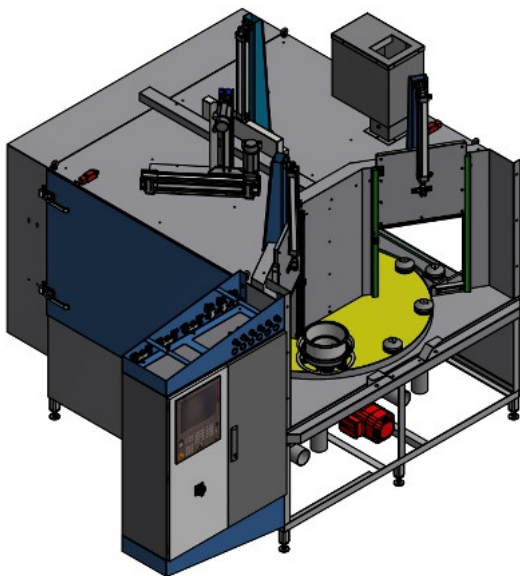


Cabina automática A-200 para cazuelas

TA13064

Cabina automática A-200 para el chorreado y soplado de cazuelas



Aplicación	Chorro automático de cazuelas de no más de 5 kg
Equipment solution	Panel de control PLC 9 pistolas de succión
Part Handling	Las cazuelas se colocan en la estación (satélite) y son guiadas automáticamente al interior de la cabina donde son chorreadas por 9 pistolas.
Application advantage	Chorro automático
Production rate	50 cazuelas a la hora
Tipo de abrasivo	Corindón blanco
Blast nozzle	9x 9,5mm
Media reclaimer	Ciclón con 1200cfm
Dust collector	MBX 2000 con 4 cartuchos
Air requirements	15m ³ /min. a 6 bar
Blast system	Succión
Electrical requirements	400V/3/50Hz 6kW consumo total