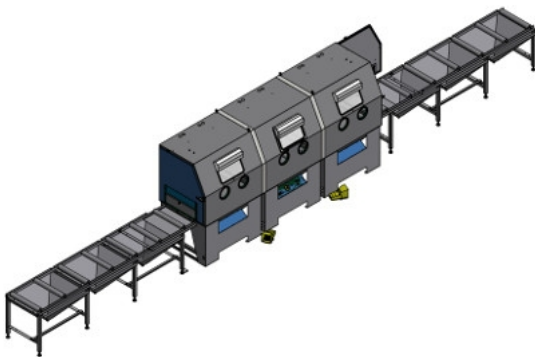
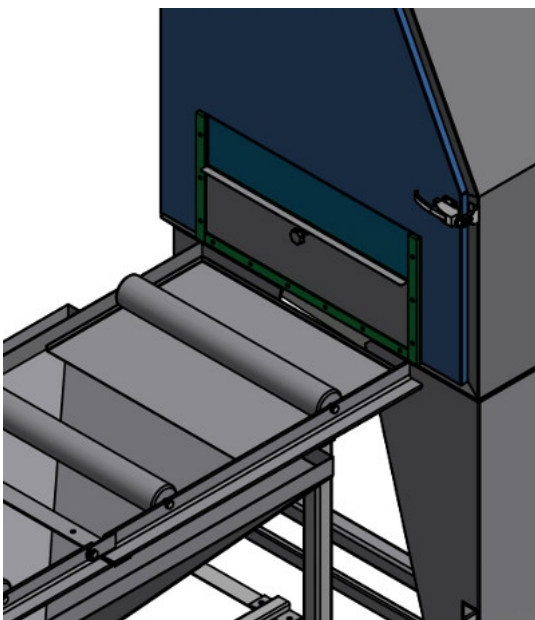


BNP 220 Dreifach Strahlkabine

TA08070



Durchgängige Dreifach-Strahlkabine mit integrierter Rollenbandförderung und Schiebetüröffnung.



Anwendung	Strahlen von langen Rohren und Profilen
Ausstattung	3x Zusammengeführte BNP 220 Kabine Rollenbandförderung Schiebeklappe für seitliche Türen (650 x 150mm) Strahlkessel mit 2 Auslässen (2x Strahldüse) Verschleißschutz
Werkstückhandhabung	Die Werkstücke können bei geöffneter Schiebeklappe auch während dem Strahlprozess in die Strahlkammer gefördert werden. Hierzu ist die Strahlkabine rechts und links jeweils mit einem Fördertisch mit Rollenband ausgestattet.
Anwendungsvorteile	Kontinuierliches Fördern von besonders langen Werkstücken, die größer sind als der Strahlraum selbst.
Besonderheiten	Extra langer Arbeitsraum mit drei Arbeitsplätzen und zwei Strahldüsen.
Strahldüse	2x Druckstrahldüse
Rückgewinnung	Zyklon - 1200Cfm, PU beschichtet
Entstaubungsanlage	MBX Patronenfilter mit 4 Filterpatronen
Strahlssystem	Druckstrahlssystem