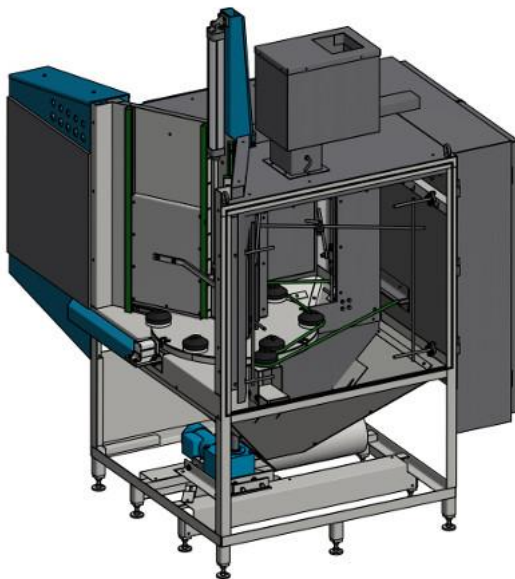


## **A-200 Strahlkabine für Käsemesser**

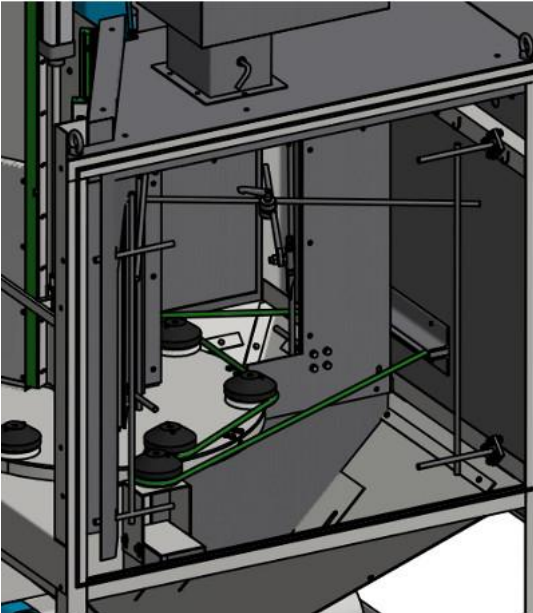
Automatische Strahl- und Ablaskabine für Käsemesser zur effektiven Bearbeitung in der Serienproduktion.



Anwendung	Automatisches Strahlen von Käsemessern in der Serienproduktion
Ausstattung	6 Satelliten (Werkstückaufnahme) 6 Injektor Strahlpistolen
Werkstückhandhabung	Die Messerrohlinge werden durch einen Roboter (optional) auf einem der Satelliten platziert. Von dort fährt das Werkstück automatisch in die Kabine, wo es zuerst von sechs Injektorpistolen gestrahlt und danach abgeblasen wird. Anschließend fährt das gestrahlte Käsemesser wieder aus der Kabine heraus.
Anwendungsvorteile	Automatische und gleichmäßige Bearbeitung des Werkstückes in der Serienproduktion mit reproduzierbaren Ergebnissen.
Rückgewinnung	Zyklon mit 1200cfm
Entstaubungsanlage	MBX Patronenfilter mit 4 Filterpatronen
Strahlssystem	Injektorstrahlssystem

**Global engineering -  
Trusted solutions**

**CLEMCO<sup>®</sup>**  
INTERNATIONAL



**Clemco**  
International GmbH

[www.clemco-international.com](http://www.clemco-international.com)