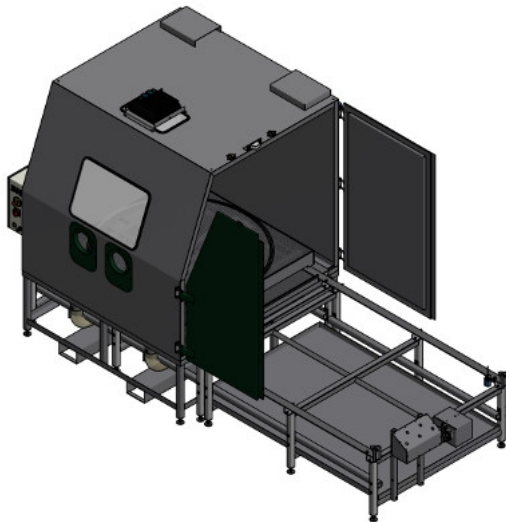
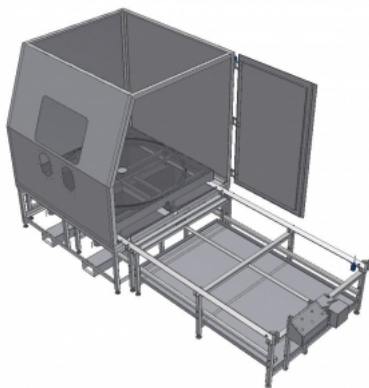


BNP 721 mit angetriebenem Drehteller

TA03037



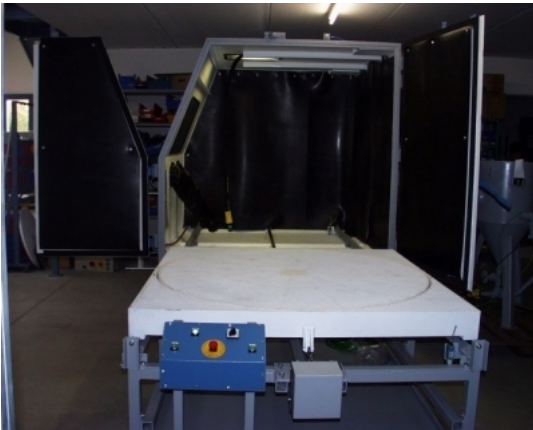
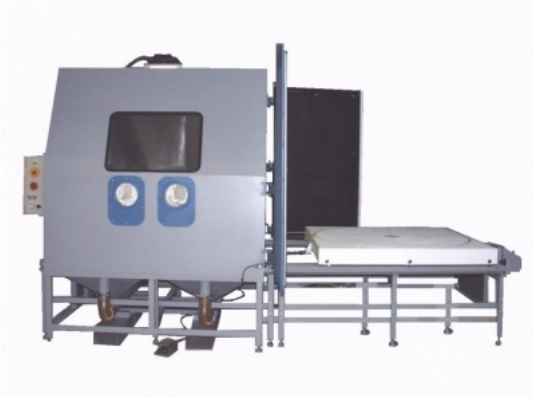
BNP 721 Strahlkabine mit angetriebenem und modifiziertem Drehteller.



Anwendung	Strahlen von großen Werkstücken, die von jeder Seite gestrahlt werden müssen
Ausstattung	Standard BNP 721 Grundkabine Ø1500mm Drehteller, angetrieben und in Gitterrost versenkt
Werkstückhandhabung	Die Werkstücke können von außen über einen Kran auf den Drehteller geladen werden und von dort über den Drehteller ins innere der Strahlkabine gefahren werden. Dort werden die Werkstücke manuell gestrahlt, jedoch über den angetriebenen Drehteller automatisch gedreht.
Anwendungsvorteile	Schwere Werkstücke sind in der Kabine leichter zu handhaben und von allen Seiten zu erreichen.
Strahlmittel	alle gängigen Strahlmittel
Rückgewinnung	900 cfm Zyklon und Strahlmittelsilo
Entstaubungsanlage	MBX Patronenfilter
Strahlssystem	Druckstrahlssystem
E-Bedarf	Patronenfilter: 2,2 kW, 400V, 50Hz Drehteller: 0,37kW, 230/400V, 50Hz

**Global engineering -
Trusted solutions**

CLEMCO®
INTERNATIONAL



Clemco

International GmbH

www.clemco-international.com